



B40 J2

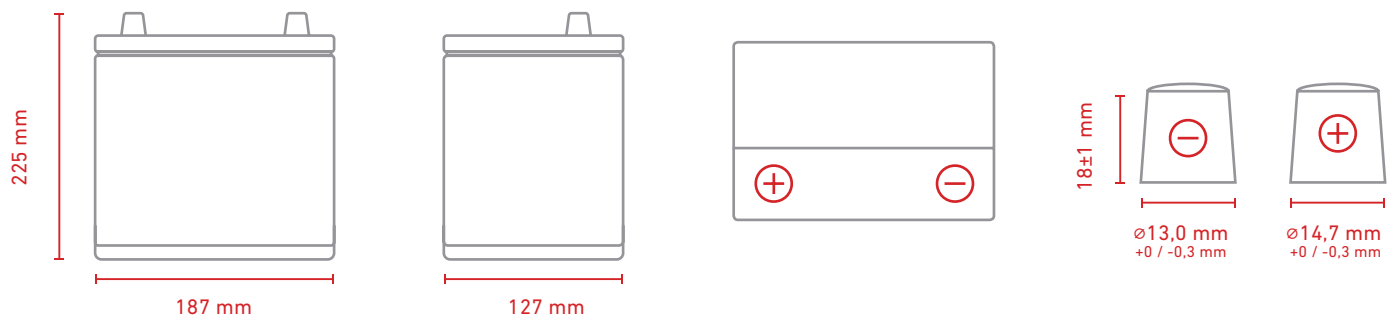
40 Ah | 12 V | 320 A

Elektrische Eigenschaften

Nennspannung	12 V
Nennkapazität (20 h)	40 Ah
CCA (-18 °C)	320 A
Leistung (20 h, 25 °C)	442 Wh
Anlassleistung (10 s, -18 °C)	2,6 kW

Mechanische Eigenschaften

Maße (L x B x H)	187 x 127 x 225 mm
Gewicht	8,7 kg
Halterung	B0
Layout / Pole	1 / 3
Polarität	DX
Technologie	Nass
Gehäusematerial	PP/PE (schwarz)
Deckelmaterial	PP/PE (schwarz)



ANTI SPILLING SYSTEM



-18°C TESTED



FLAME ARRESTOR



95% RECYCLABLE



BUILT WITH GREEN ENERGY



MAINTENANCE-FREE

