

[accurat]

SPORT

GEL TECHNOLOGY



YTX5L-BS

5 Ah | 12 V | 100 A

Elektrische Eigenschaften

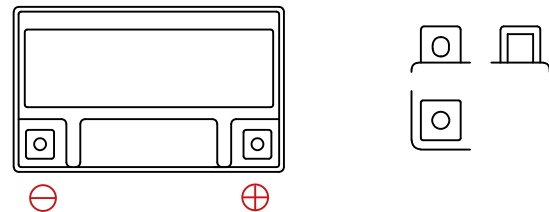
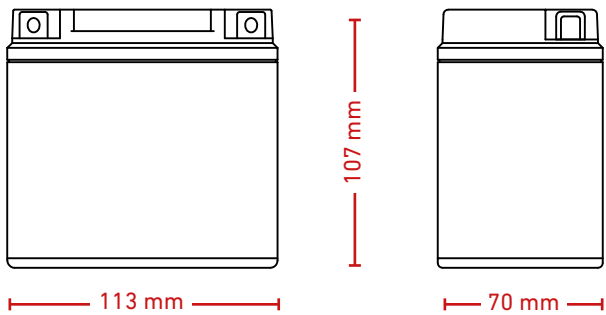
Nennspannung	12 V
Nennkapazität (25 °C)	5 Ah bei 10 h
CCA -18 °C	100 A

Ladungserhaltung bei Lagerung bei 25 °C		
1 Monat	97 %	Sofort einsatzbereit
3 Monate	90 %	Sofort einsatzbereit
6 Monate	80 %	Konstante Spannung: 14,4 V Stromgrenze: 1,0 A Ladezeit: 2 bis 3 h

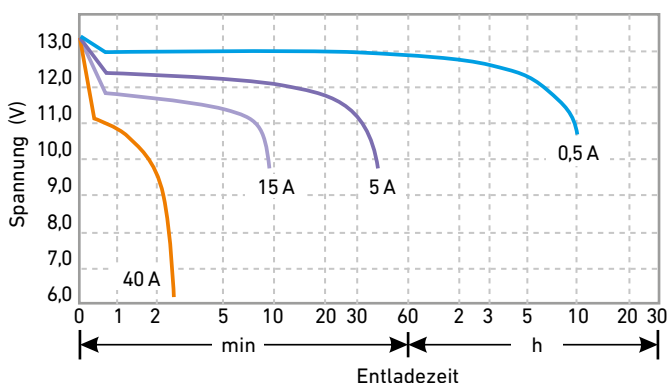
12 Monate	40 %	Konstante Spannung: 14,4 V Stromgrenze: 1,0 A Ladezeit: 4 bis 6 h
-----------	------	---

Mechanische Eigenschaften

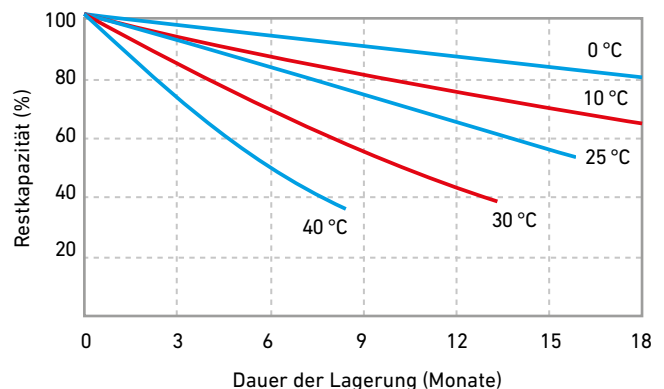
Maße (L x B x H)	113 x 70 x 107 mm
Gewicht	1,64 kg
Lagerungsart	Nass
Gehäuse	ABS
Anschlüsse	C3
Gehäuseboden	ABS
Positive Platte	PbO ₂
Negative Platte	Pb
Separator	AGM
Elektrolyt	Verdünnte Schwefelsäure
Sicherungsventil	Gummi
Verschlussart	Epoxidharz



Entladestrom 25 °C



Restkapazität



batterium GmbH | Robert-Bosch-Straße 1
71691 Freiberg am Neckar | Deutschland
T: +49 7141 / 560 90 40