



T100 DIN

100 Ah | 12,8 V | 1280 Wh

Elektrische Eigenschaften

Nennspannung	12,8 V
Nennkapazität	100 Ah
Entladezeit bei 25 A	240 min @ 25 A
Batteriekapazität	1280 Wh
Widerstand	≤ 50 mΩ @ 50 % SOC
Selbstentladung	< 3% / Monat
Zellentechnologie	LiFePO ₄

Mechanische Eigenschaften

Maße (L × B × H)	355 × 175 × 190 mm
Gewicht	10,5 kg
Anschlussstyp	SAE
Drehmoment Anschluss	9 bis 11 N m
Gehäusematerial	ABS
Gehäuseschutz	IP65

Entladung

Maximaler Dauerentladestrom	100 A
Spitzenentladestrom	200 A (≈ 2 s)
BMS Schwellenwert (Strom)	500 A (50 ms)
Empfohlene Trennung bei Niederspannung	11 V
BMS Schwellenwert (Spannung)	10,4 V
Spannung für Wiederanbindung	10,8 V
Kurzschlusschutz	200 bis 600 μs

Temperatureigenschaften

Temperaturbereich (Entladung)	-20 bis 60 °C
Temperaturbereich (Ladung)	0 bis 45 °C
Temperaturbereich (Lagerung)	-5 bis 35 °C
BMS Max. Temperatur	65 °C
Temperatur Wiederanbindung	48 °C

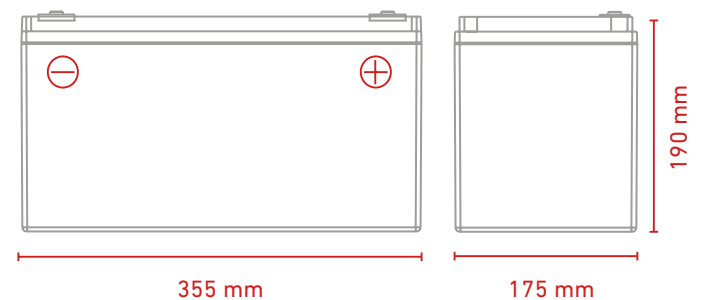
Ladung

Empfohlener Ladestrom	50 A
Max. Ladestrom	100 A
Empfohlene Ladespannung	14,6 V
BMS Schwellenwert (Spannung)	< 15,6 V (3,9 V / Zelle)
Spannung für Wiederanbindung	> 14,6 V
Ausgleichsspannung	< 14,4 V
Max. Batterien in Reihe	4

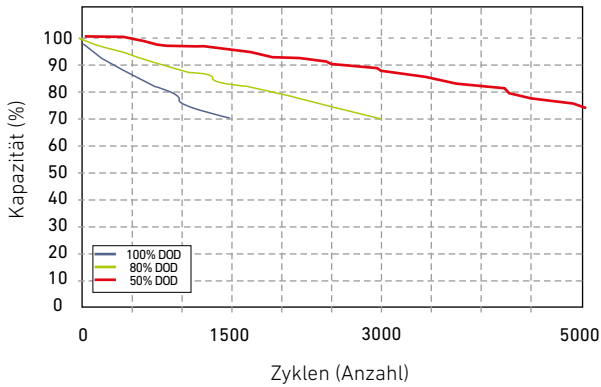
Richtlinien

Zertifikate	CE (Batterie) UN38.3 (Batterie) RoHS
Versandklassifizierung	UN 3480, CLASS 9

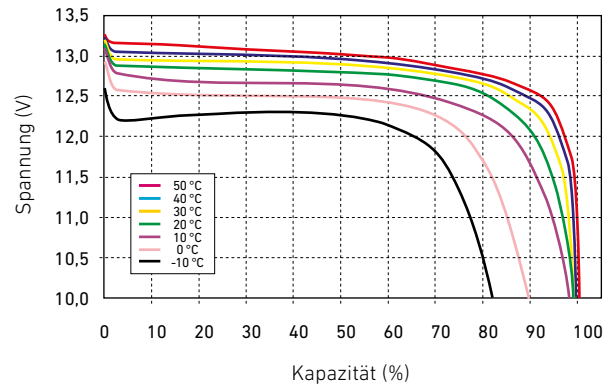
Maße



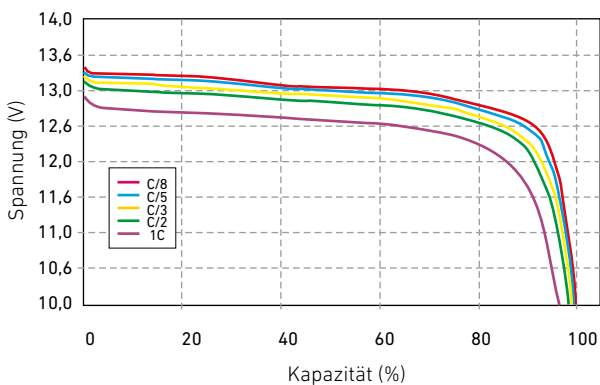
Zyklenzahl vs. Entladungstiefe (DOD)
Entladung 0,5C / Ladung 0,5C (25 °C)



Entladungsspannungsprofile bei 0,5C Entladungsrate (Unterschiedliche Umgebungstemperaturen)



Entladungsspannungsprofile bei unterschiedlichen Raten (25 °C Umgebungstemperatur)



Ladeigenschaften (0,5C bei 20 °C)

