



# T150

150 Ah | 12,8 V | 1920 Wh

## Elektrische Eigenschaften

Nennspannung	12,8 V
Nennkapazität	150 Ah
Entladezeit bei 25 A	@ 25 A 360 min
Batteriekapazität	1920 Wh
Widerstand	≤ 50 mΩ @ 50 % SOC
Selbstentladung	< 3% / Monat
Zellentechnologie	LiFePO <sub>4</sub>

## Entladung

Maximaler Dauerentladestrom	150 A
Spitzenentladestrom	300 A (≈ 2 s)
BMS Schwellenwert (Strom)	375 A (50 ms)
Empfohlene Trennung bei Niederspannung	11 V
BMS Schwellenwert (Spannung)	10,4 V
Spannung für Wiederanbindung	10,8 V
Kurzschlusschutz	200 bis 600 μs

## Ladung

Empfohlener Ladestrom	35 A
Max. Ladestrom	150 A
Empfohlene Ladespannung	14,6 V
BMS Schwellenwert (Spannung)	< 15,4 V (0,5 bis 1,5 s)
Spannung für Wiederanbindung	> 14,6 V
Ausgleichsspannung	< 14,4 V
Max. Batterien in Reihe	4

## Mechanische Eigenschaften

Maße (L × B × H)	485 × 170 × 241 mm
Gewicht	21,0 kg
Anschlussstyp	M8
Drehmoment Anschluss	9 bis 11 N m
Gehäusematerial	ABS
Gehäuseschutz	IP65

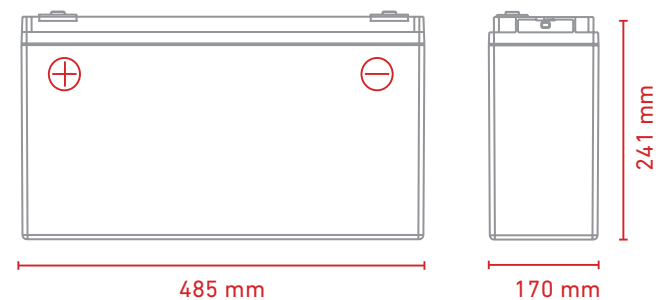
## Temperatureigenschaften

Temperaturbereich (Entladung)	-20 bis 60 °C
Temperaturbereich (Ladung)	0 bis 45 °C
Temperaturbereich (Lagerung)	-5 bis 35 °C
BMS Max. Temperatur	65 °C
Temperatur Wiederanbindung	48 °C

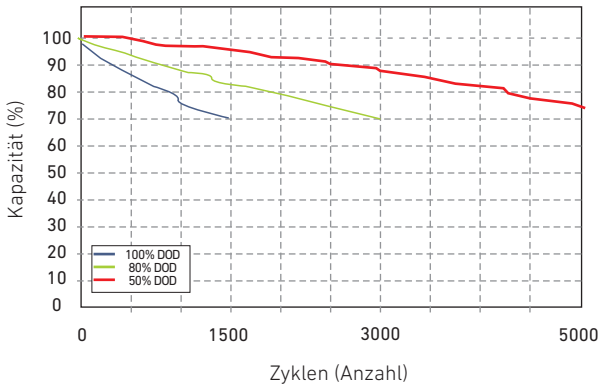
## Richtlinien

Zertifikate	CE (Batterie) UN38.3 (Batterie) RoHS
Versandklassifizierung	UN 3480, CLASS 9

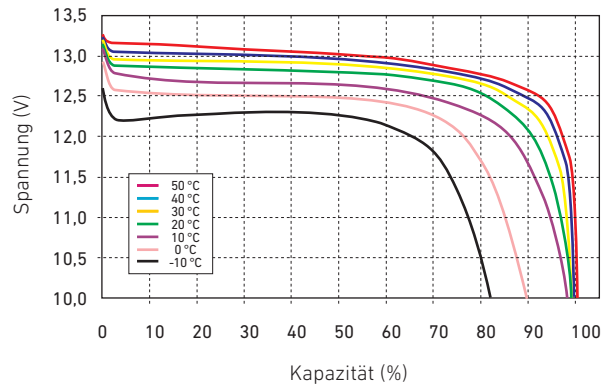
## Maße



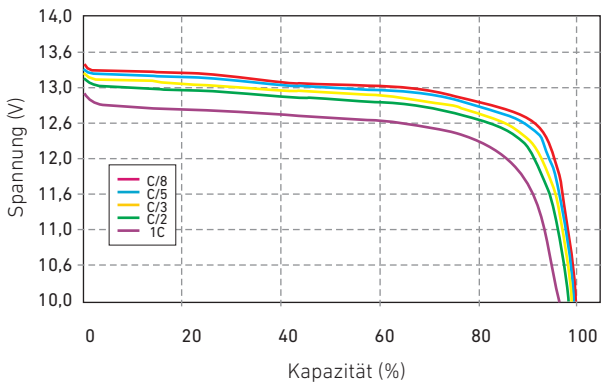
**Zyklenzahl vs. Entladungstiefe (DOD)**  
Entladung 0,5C / Ladung 0,5C (25 °C)



**Entladungsspannungsprofile bei 0,5C Entladungsrate (Unterschiedliche Umgebungstemperaturen)**



**Entladungsspannungsprofile bei unterschiedlichen Raten (25 °C Umgebungstemperatur)**



**Ladeigenschaften (0,5C bei 20 °C)**

