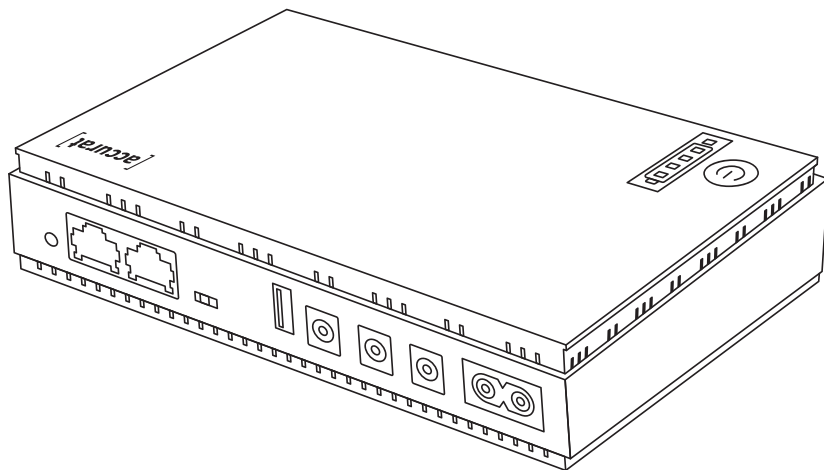


# PICO

[accurat]

MINI DC UPS DEVICE



---

Bedienungsanleitung  
Instruction Manual

# Inhalt / Table of Contents

---

## Deutsch

1. Allgemeine Beschreibung .....	3
2. Sicherheitshinweise.....	5
3. Technische Spezifikationen .....	6
4. Lieferumfang .....	7
5. Lernen sie ihr Gerät kennen.....	8
6. Installation, Betrieb und Wartung.....	9
7. Häufig gestellte Fragen.....	11

## English

1. Introduction .....	12
2. Safety instructions.....	13
3. Technical specification .....	14
4. Scope of delivery .....	15
5. Get to know your device.....	16
6. Installation, operation, and maintenance.....	17
7. Faqs.....	19

# 1. Allgemeine Beschreibung

---

## 1.1. Allgemeine Beschreibung

Vielen Dank, dass Sie sich für Pico Mini DC UPS entschieden haben!

Pico Mini DC UPS ist eine unterbrechungsfreie Gleichstromversorgung mit dreifachem Spannungsausgang und einer breiten Palette von Spannungseingängen. Sie ist für die Notstromversorgung aller Arten von mit Gleichstrom betriebenen Geräten wie Modems, Router, Überwachungs- und Alarmsysteme, VoIP-Telefone, persönliche Kommunikationssysteme und viele andere kritische Telekommunikationsgeräte konzipiert. Das Gerät verwendet sichere und hocheffiziente LiFePo<sub>4</sub>-Batterien mit Überladungs-, Überentladungs- und Kurzschlusschutz.

## 1.2. Haftungsausschluss

Bitte lesen Sie das Benutzerhandbuch sorgfältig durch und stellen Sie sicher, dass Sie es verstehen, bevor Sie das Gerät benutzen. Bewahren Sie dieses Dokument an einem zugänglichen Ort auf, um später darin nachschlagen zu können. Die unsachgemäße Verwendung dieses Geräts kann zu schweren Verletzungen, Produktschäden und Sachverlusten führen.

Wenn Sie dieses Gerät benutzen, gehen wir davon aus, dass Sie alle Bedingungen in diesem Dokument akzeptieren. Accurat haftet nicht für Schäden, die dadurch entstehen, dass der Benutzer das Gerät nicht in Übereinstimmung mit dem Haftungsausschluss und den Sicherheitshinweisen verwendet.

Accurat behält sich das Recht auf die endgültige Auslegung dieses Dokuments und aller mit dem Gerät verbundenen Dokumente vor. Einige Abbildungen in diesem Dokument dienen nur als Richtlinie und geben die abgebildeten Produktkomponenten möglicherweise nicht genau wieder. Um die neuesten Produktinformationen zu erhalten, besuchen Sie bitte unsere Website - [www.autobatterienbilliger.de](http://www.autobatterienbilliger.de).

### 1.3. Wesentliche Merkmale

- Hochkapazitiver LiFePO<sub>4</sub>-Akku mit langer Autonomiezeit.
- Breiter AC-Eingangsspannungsbereich von 85Vac bis 265Vac.
- Dreifacher DC-Ausgang (5V/9V/12V).
- Automatischer Umschaltmechanismus.
- USB-Powerbank mit 5V-Ausgang.
- Power over Ethernet (PoE)-Anschluss mit Spannungswähler.
- Mehrere intelligente Schutzsysteme.
- Leichtes und kompaktes Design, einfach zu transportieren und zu installieren.

## 2. Sicherheitshinweise

---

- Stellen Sie die USV auf eine stabile und ebene Fläche.
- Setzen Sie die USV nicht direktem Sonnenlicht, übermäßiger Feuchtigkeit oder extremen Temperaturen aus.
- Schließen Sie die USV nur an eine geerdete Steckdose an.
- Verwenden Sie immer die mitgelieferten Stromkabel und Stecker.
- Vermeiden Sie die Verwendung von Drähten und anderen Metallgegenständen, die einen Kurzschluss verursachen könnten.
- Installieren Sie die USV so, dass die Stromkabel nicht in der Reichweite von Kindern und Haustieren liegen.
- Prüfen Sie immer die Betriebsspannung und den Strom der Verbraucher, bevor Sie sie an die USV anschließen.
- Verändern Sie das Gerät nicht und versuchen Sie nicht, es selbst zu reparieren.
- Achten Sie darauf, dass die USV nicht fallen gelassen oder gestoßen wird.
- Trennen Sie die USV in einem Notfall sofort von der Stromquelle.
- Lagern Sie die USV an einem trockenen und belüfteten Ort.
- Achten Sie bei der Entsorgung der USV darauf, dass die Batterie vollständig entladen ist.
- Entsorgen Sie die USV nur in den dafür vorgesehenen Recycling-Kanälen und niemals mit dem Hausmüll.

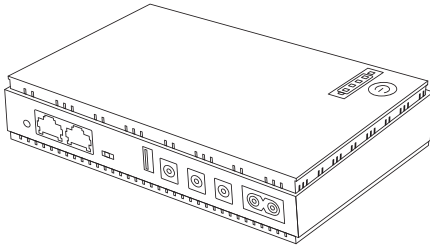
### 3. Technische Spezifikationen

---

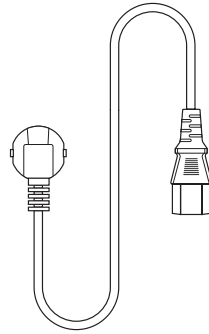
<b>Produktname:</b>	Pico Mini DC USV
<b>Modell-Nr.:</b>	DC1018P
<b>Akku-Kapazität:</b>	LiFePO4 8000mAh
<b>Lebenszyklen:</b>	1000 Zyklen bis 80%+ Kapazität
<b>AC-Eingang:</b>	von 85V bis 265V/50-60Hz
<b>Ausgangsleistung:</b>	18W
<b>USB-A Ausgang:</b>	5V/2A
<b>3 x DC-Ausgangsanschluss:</b>	5V/2A; 9V/1A; 12V/1A
<b>PoE-Ausgang:</b>	15V/0,6A oder 24V/0,6A
<b>PoE-Ausgangsspannungswähler:</b>	15V/24V
<b>Betriebstemperatur:</b>	-10°C ~ 40°C
<b>Abmessungen &amp; Gewicht:</b>	16x10.5x3.3cm/0.38kg

## 4. Lieferumfang

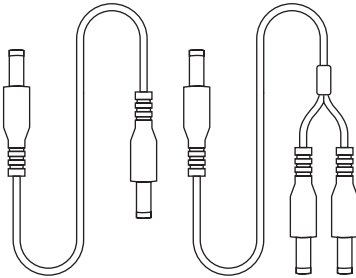
---



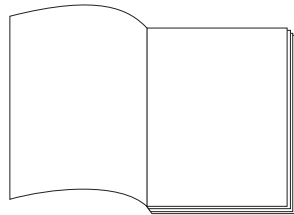
PICO Mini DC1018P



AC-Netzkabel

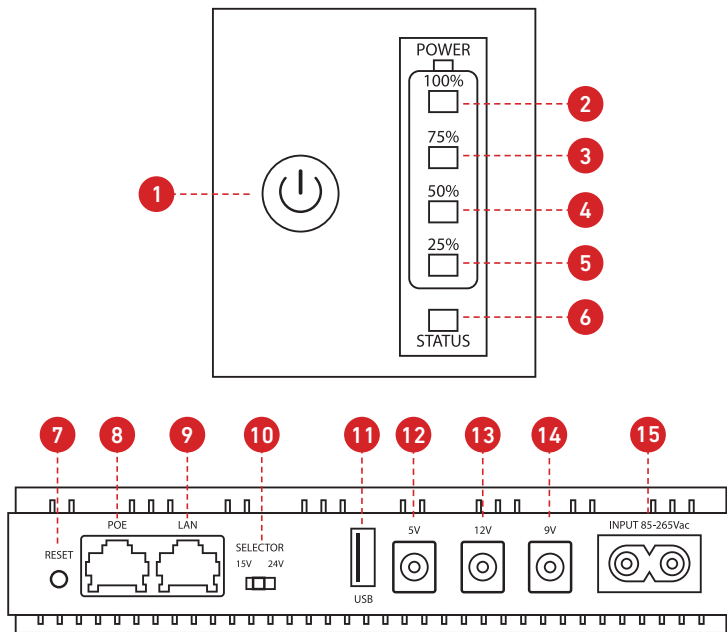


DC-Ausgangskabel



Benutzerhandbuch

## 5. Lernen sie ihr Gerät kennen



1. ON/OFF Netzschalter
2. LED-Anzeige für 100%ige Batteriekapazität
3. LED-Anzeige für 75 % der Batteriekapazität
4. LED-Anzeige für 50% Batteriekapazität
5. LED-Anzeige für 25 % Akkukapazität
6. Arbeitsstatus-Anzeige
7. Reset-Taste für PoE
8. Ethernet-Ausgangsschnittstelle (PoE-Ausgang: 15V,24V)
9. LAN-Ethernet-Schnittstelle
10. Ausgangsspannungswahlschalter
11. USB-A (5Vdc) Ausgangsanschluss
12. DC-Ausgangsanschluss 5V
13. DC-Ausgang 12V
14. DC-Ausgang 9V
15. AC-Eingangsbuchse



## 6. Installation, Betrieb und Wartung

---

### Installation der PICO Mini DC USV

Wählen Sie einen geeigneten Standort für das Gerät, der gut belüftet und vor direkter Sonneneinstrahlung geschützt ist. Schließen Sie das Gerät an eine geerdete Steckdose an, nachdem Sie sichergestellt haben, dass die Eingangsspannung den Gerätespezifikationen entspricht. Laden Sie das Gerät auf, bis die 100%-LED grün leuchtet.

Es wird dringend empfohlen, das Gerät innerhalb von sieben Tagen nach dem Kauf und mindestens einmal alle sechs Monate aufzuladen. LiFePO<sub>4</sub>-Akkus neigen während der Lagerung zur Tiefentladung, was zum Verlust ihrer Nenneigenschaften und zum Ausfall führt.

### Betrieb der PICO Mini DC USV

Nach dem Einstecken des AC-Netzteils leuchtet die Statusanzeige für den Ladevorgang grün auf. Während des Ladevorgangs zeigen die Kontrollleuchten die Kapazität der Batterie zu 25%, 50%, 75% und 100% an.

Das Gerät verfügt über eine Autostart-Funktion; sobald es vollständig geladen ist, schaltet es sich automatisch ein, ohne dass ein manuelles Eingreifen erforderlich ist. Sie können auch die Einschalttaste 2-3 Sekunden lang gedrückt halten, um das Gerät ein- oder auszuschalten.

Das Gerät ist mit einem Batteriemanagementsystem BMS-Schutz ausgestattet, der Überladung, Überentladung und Kurzschluss während der Nutzung verhindert.

### Anschluss von Verbrauchern an PICO Mini DC UPS

PICO Mini DC UPS ist geeignet für Modems, Router, IP-Kameras, VoIP-Telefone, Umschalter, PoE-Sensoren, vernetzte Audiosysteme und LEDs. Schließen Sie die Verbraucher erst an das Gerät an, wenn es vollständig aufgeladen und eingeschaltet ist.

Prüfen Sie vor dem Anschluss der Verbraucher deren Betriebsspannung, Stromstärke und Polarität, die auf den Originaladaptern angegeben sind. Die Gesamtleistung der an das Gerät angeschlossenen Verbraucher darf die maximale Ausgangsleistung nicht überschreiten. Andernfalls schaltet sich das Gerät automatisch ab, was durch ein 5 Sekunden langes Blinken der Statusleuchte angezeigt wird. Wenn das Gerät ausgeschaltet ist, entfernen Sie bitte die überschüssige Last, bevor Sie es wieder einschalten.

Power over Ethernet (PoE) kann gleichzeitig Daten und Strom übertragen. Es ist ideal für IP-Kameras, VoIP-Telefone und Router. Die Ausgangsspannung von PoE kann zwischen 15 V und 24 V gewählt werden, indem der PoE-Schalter umgelegt wird.

Der USB-A-Ausgang (5 V) ermöglicht das Aufladen verschiedener elektronischer Geräte, wie z. B. Mobiltelefone, PSP, iPod, MP4 usw.

## **Batterie-Backup-Modus**

Das Gerät wechselt automatisch in den Batterie-Backup-Modus, wenn die Netzstromversorgung unterbrochen wird. Dies wird durch die rote Statusleuchte angezeigt. Je nach verbleibender Akkukapazität schalten sich die Betriebsanzeigen nacheinander von 100 %, 75 %, 50 % auf 25 % ab. Wenn die 25 %-Leuchte blinkt, bedeutet dies, dass die Batterieleistung sehr gering ist. Halten Sie die Einschalttaste 2-3 Sekunden lang gedrückt, um das Gerät auszuschalten.

## **Wartung**

Überprüfen Sie das Gerät regelmäßig auf Anzeichen von Schäden oder Verschleiß. Reinigen Sie es mit einem weichen, trockenen Tuch, um Staub und Verschmutzungen zu entfernen. Überprüfen Sie die Batterien und tauschen Sie sie entsprechend den Empfehlungen des Herstellers aus. Testen Sie das Gerät regelmäßig, indem Sie einen Stromausfall simulieren, um seine ordnungsgemäße Funktion sicherzustellen.

## 7. Häufig gestellte Fragen

---

### 1. Welchen Batterietyp verwendet das Gerät?

Ein hochwertiger LiFePo4-Akku.

### 2. Welche Geräte kann das Gerät mit Strom versorgen?

Mit 18 W Nennleistung kann das Gerät Modems, Router, Überwachungs- und Alarmsysteme, VOIP-Telefone, persönliche Kommunikationssysteme, vernetzte Audiosysteme, LEDs, Mobiltelefone, PSP, iPod und MP4 mit Strom versorgen. Bevor Sie das Gerät verwenden, empfehlen wir Ihnen dringend die Leistung der Geräte zu überprüfen, um sicherzustellen, dass die Summe der Leistung aller angeschlossenen Geräte niedriger ist als die maximale Ausgangsleistung des Geräts.

### 3. Woher weiß ich, ob das Gerät lädt?

Die Statusanzeige leuchtet grün, wenn das Gerät an eine Netzsteckdose angeschlossen ist und geladen wird. Wenn es nicht geladen wird, leuchtet die Statusanzeige rot.

### 4. Wie wird das Gerät gereinigt?

Entfernen Sie Staub oder Schmutz, indem Sie es vorsichtig mit einem trockenen, weichen, sauberen Tuch oder Papiertuch abwischen.

### 5. Wie lagert man das Gerät?

Laden Sie den Akku vor der Lagerung vollständig auf, schalten Sie das Gerät aus und lagern Sie es dann an einem trockenen, gut belüfteten Ort bei Raumtemperatur. Legen Sie es nicht in die Nähe von Wasserquellen. Bei langfristiger Lagerung laden Sie das Gerät bitte einmal im Monat auf, um die Lebensdauer des Akkus zu verlängern.

# 1. Introduction

---

## 1.1. General Description

Thank you for purchasing Pico Mini DC UPS!

Pico Mini DC UPS is a direct current uninterrupted power supply with a triple voltage output and a wide range of voltage inputs. It's designed to provide emergency backup power to all kinds of DC-powered equipment such as modems, routers, surveillance, and alarm systems, VoIP phones, personal communication systems, and many other critical telecommunication equipment. The device uses safe and highly efficient LiFePO<sub>4</sub> batteries with overcharge, overdischarge, and short-circuit protection.

## 1.2. Disclaimer

Please read the user manual carefully and ensure you understand it before using the device. Keep this document in an accessible place for future reference. Improper use of this device may cause serious injury, product damage, and property loss.

Upon using this device, we will consider that you accept all the terms and conditions in this document. Accurat is not liable for any loss caused by the user's failure to use the device in compliance with the Disclaimer and Safety Instructions.

Accurat reserves the right to the final interpretation of this document and all documents related to the device. Some images in this document are provided as a guideline only, and they may not accurately reproduce the depicted product components. To obtain the latest product information, please visit our website - [www.autobatterienbilliger.de](http://www.autobatterienbilliger.de).

## 1.3. Key Features

- High-capacity LiFePO<sub>4</sub> battery with long backup time.
- Wide AC input voltage range from 85Vac to 265Vac.
- Triple DC output voltage range (5V/9V/12V).
- Automatic switchover mechanism.
- USB 5V output power bank.
- Power over Ethernet (PoE) port with a voltage selector.
- Multiple smart protection systems.
- Lightweight and compact design, easy to transport and install.

## 2. Safety instructions

---

- Place the UPS on a stable and flat surface.
- Do not expose the UPS to direct sunlight, excessive moisture, or extreme temperatures.
- Connect the UPS only to a grounded power outlet.
- Always use the provided power cables and connectors.
- Avoid using wires and other metal objects that may cause a short circuit.
- Install the UPS with electric cords out of the way and the reach of children and pets.
- Always check the loads working voltage and current before connecting them to the UPS.
- Do not modify or attempt to repair the device yourself.
- Ensure the UPS is not dropped or hit.
- In the case of an emergency, disconnect the UPS from the power source immediately.
- Store the UPS in a dry and ventilated place.
- When disposing of the UPS ensure that the battery is fully discharged.
- Only dispose of the UPS in designated recycling channels and never with ordinary trash.

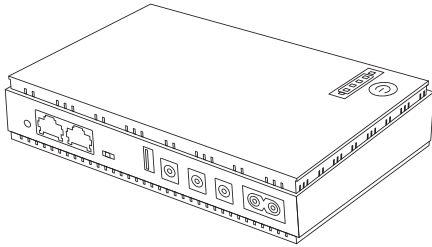
### 3. Technical specification

---

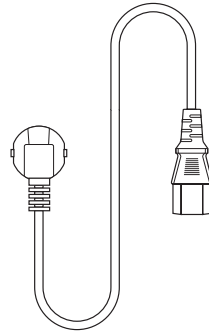
<b>Product Name:</b>	Pico Mini DC UPS
<b>Model No.:</b>	DC1018P
<b>Battery Capacity:</b>	LiFePO4 8000mAh
<b>Lifecycles:</b>	1000 cycles to 80%+ capacity
<b>AC Input:</b>	from 85V to 265V/50-60Hz
<b>Output Power:</b>	18W
<b>USB-A Output:</b>	5V/2A
<b>3 x DC Output Port:</b>	5V/2A; 9V/1A; 12V/1A
<b>PoE Output:</b>	15V/0.6A or 24V/0.6A
<b>PoE Output Voltage Selector:</b>	15V/24V
<b>Operational Temperature:</b>	-10°C ~ 40°C
<b>Dimensions &amp; Weight:</b>	16x10.5x3.3cm/0.38kg

## 4. Scope of delivery

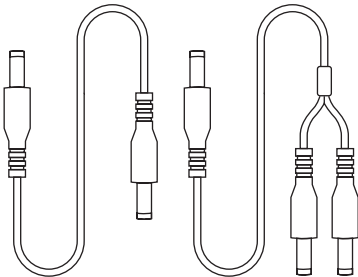
---



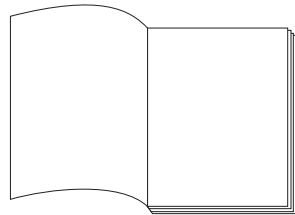
PICO Mini DC1018P



AC power  
cable



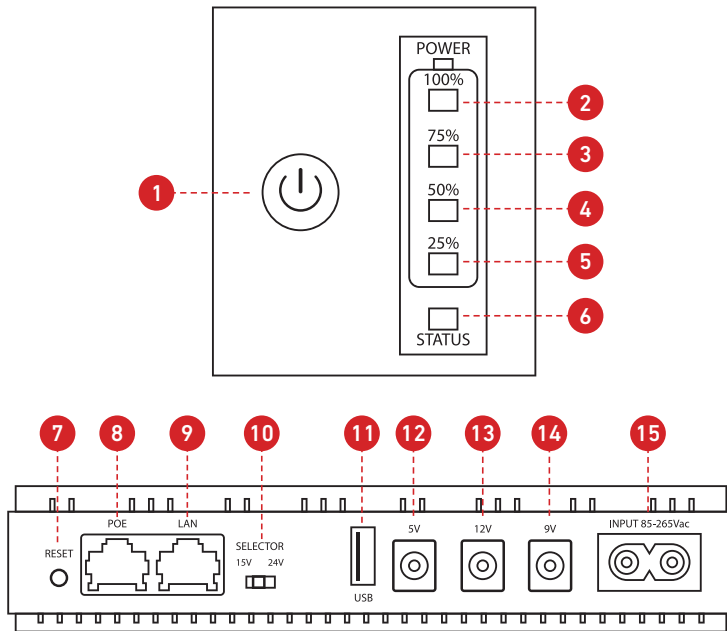
DC output  
cables



User  
manual

## 5. Get to know your device

---



- |   |                                     |
|---|-------------------------------------|
| <b>1.</b> ON/OFF Power Switch                             | <b>9.</b> LAN Ethernet interface    |
| <b>2.</b> 100% Battery capacity LED indicator             | <b>10.</b> Output voltage selector  |
| <b>3.</b> 75% Battery capacity LED indicator              | <b>11.</b> USB-A (5Vdc) output port |
| <b>4.</b> 50% Battery capacity LED indicator              | <b>12.</b> DC output port 5V        |
| <b>5.</b> 25% Battery capacity LED indicator              | <b>13.</b> DC output port 12V       |
| <b>6.</b> Work status indicator                           | <b>14.</b> DC output port 9V        |
| <b>7.</b> Reset button for PoE                            | <b>15.</b> AC input socket          |
| <b>8.</b> Ethernet output interface (PoE output: 15V,24V) |                                     |



## 6. Installation, operation, and maintenance

---

### Installing PICO Mini DC UPS

Select an appropriate location for the device that is well-ventilated and away from direct sunlight. Connect it to a grounded power outlet after ensuring that the input voltage matches the device specifications. Charge the device until the 100% LED light turns green.

It's strongly recommended that you charge the device within seven days of purchase, and at least once every six months. LiFePO<sub>4</sub> batteries tend to over-discharge during storage which leads to the loss of their nominal properties and failure.

### Operating PICO Mini DC UPS

After plugging in the AC wall power supply, the status light becomes green for charging. In the process of charging, the power indicator lights display the capacity of the battery by 25%, 50%, 75%, and 100%.

The device has an auto-start function; once fully charged, it turns on automatically, without the need for manual intervention. You can also press and hold the power button for 2-3 seconds to turn the device on or off.

The device is equipped with Battery Management System BMS protection, preventing over-charging, over-discharging, and short-circuit during usage.

### Connecting Loads to PICO Mini DC UPS

PICO Mini DC UPS is suitable for modems, routers, IP cameras, VoIP phones, diverters, PoE sensors, networked audio systems, and LEDs. Connect loads to the device only after it is fully charged and turned on.

Before connecting the loads, please check their working voltage, current, and polarity which are indicated on their original adapters. The total power of loads connected to the device must not exceed the maximum power output. Otherwise, the device will automatically shut down, indicated by the status light flashing for 5 seconds. When the device is shut down, please remove the excess load before turning it on again.

Power over Ethernet (PoE) can transmit data and power at the same time. It is ideal for IP cameras, VoIP phones, and routers. The output voltage of PoE can be selected between 15V and 24V by moving the PoE switch.

USB-A 5V output provides charging for various electronic devices, such as mobile phones, PSP, iPod, MP4, etc.

## **Battery Backup Mode**

The device will automatically enter the battery backup mode when the AC wall power supply is disconnected. It is indicated by the red status light. The power indicator lights will turn off one by one, from 100%, 75%, 50%, to 25% depending on the remaining battery capacity. When the 25% light flashes, it indicates that the battery power is very low. Press and hold the power button for 2-3 seconds to turn off the device.

## **Maintenance**

Regularly inspect the device for any signs of damage or wear and tear. Clean it with a soft, dry cloth to remove dust and debris. Perform battery checks and replacements as recommended by the manufacturer. Periodically test the device by simulating a power outage to ensure its proper functioning.

## 7. FAQs

---

**1. What type of battery does the device use?**

A high-quality LiFePO<sub>4</sub> battery.

**2. Which appliances can the device power?**

The device can power modems, routers, surveillance, alarm systems, VoIP phones, personal communication systems, networked audio systems, LEDs, mobile phones, iPod, and MP4. Before you use it, we strongly recommend that you confirm the power of the appliances first and ensure the power sum of all loaded appliances is lower than the maximum output power of the device.

**3. How do I know if the device is charging?**

The status light turns green whenever the device is plugged into an AC wall power supply and charging. When it's not charging, the status light turns red.

**4. How to clean the device?**

Remove dust or dirt by gently wiping it with a dry, soft, clean cloth or paper towel.

**5. How to store the device?**

Before storing, please charge the battery fully, turn off the device, and then store it in a dry, ventilated place at room temperature. Do not place it near water sources. For long-term storage, please charge the device once per month to extend its battery life.

**Accurat ist eine Marke der / is a brand of**

batterium GmbH  
Robert-Bosch-Str.1  
71691 Freiberg am Neckar  
Germany