



SBB 50

Ladebooster
50 A | 90 - 560 Ah | 24 auf 24 V

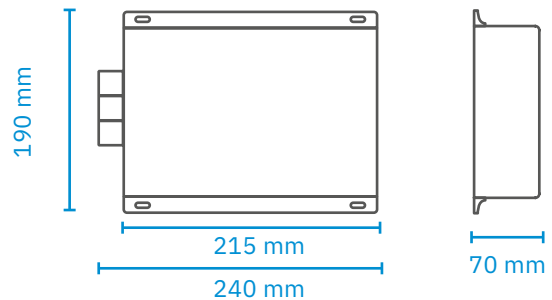
Elektrische Eigenschaften

Lademodus	MPPT
Solar modul-Leistung max.	820 Wp
Solar modul-Strom max.	24 A
Solar modul-Spannung max.	50 V
Batterie-Nennspannung (DC)	24 V
Versorgungsbatterie Nennkapazität	90 - 560 Ah
Startbatterie Nennkapazität min.	100 Ah
Ladestrom Solar Batt. I max.	30 A
Ladestrom Batt. I max.	50 A
Eingangsspannungsbereich "Start II"	20 - 32 V
Eingangsüberspannungsabschaltung "Start II", max.	33 V
Aktivierungssteuereingang "D +"	16 - 32 V
Ladestrom "Board I" für "Start II"	0 - 5 A
Überspannungsschutz der Hauptbatterie	31 V
Eigenverbrauch	24 mA

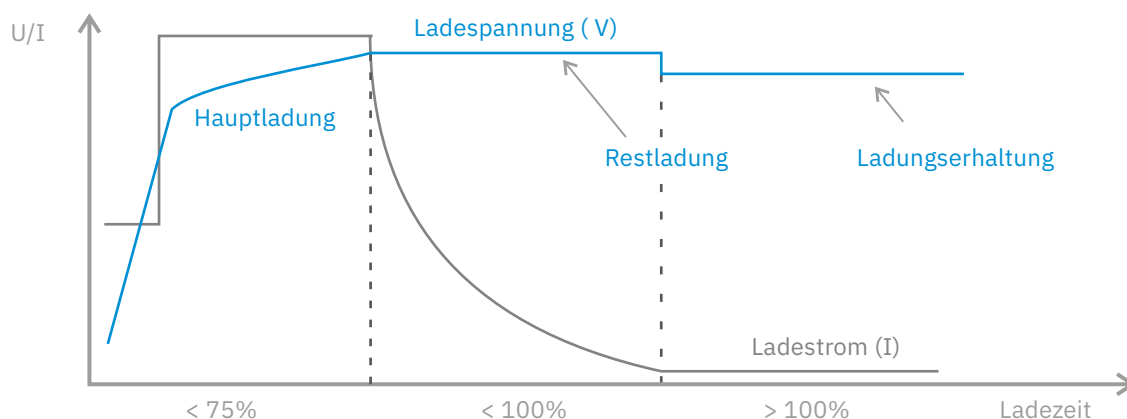
Mechanische Eigenschaften

Maße (L x B x H)	240 x 190 x 70 mm
Gewicht	1,7 kg
Temperaturbereich	-20 bis 50 °C
Umgebungsbedingungen, Luftfeuchtigkeit	max. 95 % Raumfeuchte, nicht kondensierend
Optionales Zubehör	Charge Monitor, Bluetooth Adapter, App-Anzeige
Eingang "T T" für Batterie-temperatursensor "Board I"	Ja
"Ss-" "Ss +" Eingänge Sensorkabel "-" und "+" für Batterie "Board I"	Ja

Maße



Ladekennlinie



Einstellbar für Batterietyp:

- Bleisäure
- AGM
- Gel
- LiFePO₄