

BATTERY CHARGER

BEDIENUNGSANLEITUNG OPERATING MANUAL

- ECTIVE Multiload 5 LFP
- ECTIVE Multiload 7 LFP
- ECTIVE Multiload 10 LFP
- ECTIVE Multiload 12 LFP
- ECTIVE Multiload 15 LFP
- ECTIVE Multiload 20 LFP

ECTIVE

Inhaltsverzeichnis

Warnhinweise	4
Funktionen	5
Funktionen - Ladestufen	6
Erklärung der Ladeschritte	8
Schaltmodustechnologie	10
Schutzfunktionen	11
Produktübersicht	12
Ladestatusanzeige	13
Spezifikationen	14
Ladeanleitung	16
Karosserie-Erdung	19
Montageanleitung	21
Dauerhafte Verdrahtung zur Batterie	22
Regelbarer Ladestrom	24
Fehlercodes Multiload	25
Häufig gestellte Fragen	26
Achtung	27
Sicherheitshinweise	27
Entsorgung	29

ENGLISH VERSION

30

Herzlich Willkommen!

Vielen Dank, dass Sie sich für ein ECTIVE Batterieladegerät entschieden haben! Bitte beachten Sie, dass diese Anleitung für die folgenden Modelle gilt:

ECTIVE Multiload 5 LFP
ECTIVE Multiload 7 LFP
ECTIVE Multiload 10 LFP
ECTIVE Multiload 12 LFP
ECTIVE Multiload 15 LFP
ECTIVE Multiload 20 LFP

Beachten Sie dass Modelle der Reihe Multiload LFP nur zum Laden von LiFePO₄ Batterien geeignet sind.

ECTIVE steht für Lösungen zur Stromversorgung bei unschlagbarem Preis-Leistungs-Verhältnis. Erfahren Sie mehr zu unseren Produkten auf:
ECTIVE.DE



Bitte lesen Sie diese Montage- und Bedienungsanleitung vollständig, bevor Sie mit dem Anschluss und der Inbetriebnahme beginnen.

Warnhinweise

- Während des Ladevorgangs können explosive Gase aus der Batterie austreten. Vermeiden Sie Flammen und Funken. Sorgen Sie für eine ausreichende Belüftung.
- Lesen Sie diese Anleitung vor dem Laden sorgfältig durch.
- Für den Innengebrauch - setzen Sie das Gerät keinem Regen oder Feuchtigkeit aus.
- NUR zum Laden von LiFePO₄ Batterien.
- Bevor Sie eine Verbindung zur Batterie herstellen oder unterbrechen, trennen Sie die 220-240V AC Netzstromversorgung.
- Das Batterieladegerät muss in eine geerdete Steckdose gesteckt werden.
- Der Anschluss an das Stromnetz muss den nationalen Verkabelungsrichtlinien entsprechen.
- Versuchen Sie nicht Batterien aufzuladen, die nicht wieder aufladbar sind.
- Versuchen Sie niemals eine gefrorene Batterie aufzuladen.
- Verwenden Sie das Gerät nicht, wenn das Stromkabel beschädigt ist. Es muss von qualifiziertem Fachpersonal ersetzt oder repariert werden.
- Während des Ladevorgangs können ätzende Substanzen aus der Batterie austreten, die empfindliche Oberflächen angreifen können.
- Lagern und laden Sie eine Batterie nur in einer angemessenen Umgebung.
- Stellen Sie vor dem Laden sicher, dass alle Fahrzeugzubehörteile, inklusive Lichter, Heizungen, sonstige Geräte, etc. ausgeschaltet sind.

Warnhinweise

- Dieses Gerät ist nicht für die Nutzung durch kleine Kinder oder gebrechliche Menschen bestimmt.
- Es muss ausgeschlossen werden, dass kleine Kinder mit dem Gerät spielen.

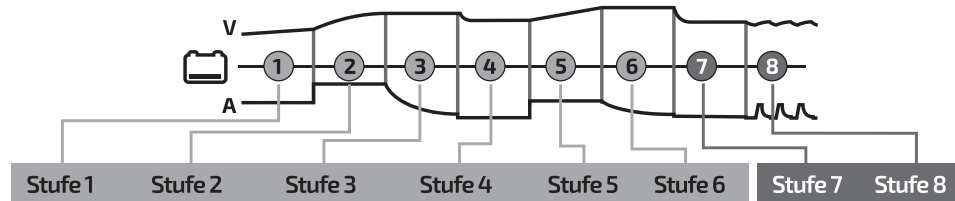
Funktionen

8-stufiges automatisches Laden

- Dies ist ein vollautomatisches Batterieladegerät mit acht Ladestufen.
- Eine automatische Aufladung schützt Ihre Batterie vor Überladung. So können Sie das Ladegerät auf unbestimmte Zeit mit der Batterie verbunden lassen.
- Die achtstufige Aufladung ist ein sehr reichhaltiger und sorgfältiger Ladeprozess, der Ihrer Batterie eine längere Haltbarkeit und eine bessere Leistung im Vergleich zur Nutzung mit herkömmlichen Ladegeräten bringt.
- Geeignet nur für LiFePO₄ Batterien

Funktionen - Ladestufen

Die 8 Stufen sind:



Stufe 1 - Soft Start

Sanftanlauf mit schonendem Ladebeginn für erhöhte Lebensdauer der Batterie

Stufe 2 - Hauptladung

Hauptladung bis zu 90 % der Gesamtkapazität

Stufe 3 - Restladung/Absorption

Schonende Restladung auf 100 % der Gesamtkapazität

Stufe 4 - Batterietest

Batterie wird auf Selbstentladung getestet

Stufe 5 - Fertigstellung

Endgültige Ladung mit erhöhtem Strom

Stufe 6 - Maximierung

Endgültige Ladung mit erhöhter Spannung bis zu 100% der Gesamtkapazität

Stufe 7 - Erhaltungsladung

Erhaltungsladung hält die Batterie bei 100% der Kapazität

Stufe 8 - Wartungsladung

Wartungsladung

Funktionen - Ladestufen

Stufe		Grenzwerte
1. Soft Start	25% Strom bis 11V	Max 30s
2. Hauptladung	100% Strom bis 13.8V	Max 10h
3. Absorption/ Restladung	Konstante 13.8V bis Strom auf 15% abfällt	30 Minuten
4. Batterietest	Prüfung ob Spannung auf 12V abfällt	3 Minuten
5. Fertigstellung	30% Strom bis 14.5V	
6. Maximierung	Konstante 14.5V bis Strom auf 15% abfällt	30 Minuten
7. Erhaltungsladung	13.6V, 100% Strom	10 Tage. Ladezyklus beginnt erneut, falls Spannung abfällt
8. Wartungsladung	Zwischen 13.4V und 13.8V, Stromregelung auf 100%~20%	Ladezyklus beginnt erneut, falls Spannung abfällt

Erklärung der Ladeschritte

1 - Soft Start

Durch geregelte sanft ansteigende Spannungen wird ein schonender Start in die Hauptladung gewährleistet. Dies schützt die Batterie und sorgt für eine verlängerte Lebensdauer.

2 - Hauptladung (Dauerstrom)

Die Batterie wird mit maximaler Stromstärke und vorsichtig steigender Spannung bis zu einem vordefinierten Maximalspannungswert geladen, bis 90 % der Gesamtladung erreicht wurden. Die Startphase dauert an, bis die Batterieklemmspannung die eingestellte Grenze überschritten hat. An diesem Punkt wechselt das Ladegerät in die Hauptladung. Erreicht die Batterieklemmspannung die Spannungsgrenze nicht innerhalb einer bestimmten Zeit, wechselt das Ladegerät in den Fehlermodus und unterbricht den Ladevorgang. In diesem Fall ist die Batterie fehlerhaft oder ihre Kapazität ist zu groß.

3 - Restladung/Absorption

Die Batterie wird durch gleichbleibende Spannung und schrittweise fallende Ströme auf 95 % der Gesamtladung geladen. Durch den schrittweise abfallenden Strom wird sichergestellt, dass die Klemmspannung während der Vollladung nicht zu hoch wird.

4 - Batterietest

Unmittelbar nach der Absorptionsstufe wird ein automatischer Batterietest durchgeführt. Hierbei wird überprüft, ob die Batterie ihre Ladung halten kann. Batterien, die keine Ladung halten können, müssen ggf. ausgetauscht werden.

5 - Fertigstellung

Die Batterie wird mit erhöhtem Strom vollständig aufgeladen.

6 - Maximierung

Endgültige Ladung mit max. Spannung bis 100 % der Kapazität.

Erklärung der Ladeschritte

7 - Erhaltungsladung

Die Batterie wird gleichmäßig bei 13,8 V Erhaltungsspannung gehalten, ohne die Batterie zu überladen oder Sie zu beschädigen. Somit kann das Ladegerät auch ganzjährig angeschlossen bleiben (z. B. bei Saisonfahrzeugen/Oldtimern). Die Spannung in diesem Modus wird permanent kontrolliert.

8 - Wartungsladung

Sobald die Spannung der Batterie auf ein vordefiniertes Niveau fällt, wird die Batterie durch eine Impulsladung wieder bis auf 100% geladen und so ständig zwischen 95 % und 100 % Ladezustand gehalten. Dieser Zyklus wiederholt sich automatisch und wirkt sich so positiv auf die Lebensdauer der Batterie aus.

Schaltmodustechnologie

Dieses Gerät verwendet die neueste Technologie für Batterie-ladegeräte. Ladegeräte mit Schaltmodustechnologie wandeln 220-240 Volt Wechselstrom in 12 Volt Gleichstrom um. Im Gegensatz zu traditionellen Ladegeräten, bei denen schwere Transformatoren eingesetzt werden, nutzt dieses Gerät elektronische Komponenten. Dadurch ist das Ladegerät leichter und kompakter ohne dabei an Leistung einzubüßen.

Schutzfunktionen

Verpolungsschutz

Schützt den Ausgang vor Funkenbildung bei unbeabsichtigtem gegensätzlichen Anschluss oder Kurzschluss. Macht das Ladegerät sicherer bei der Nutzung in der Umgebung von Batterien.

Kurzschlusschutz

Kurzschlussverbindung der Klemmen: Stellen Sie sicher, dass sich die Klemmen nicht berühren ODER überprüfen Sie, ob die Klemmen korrekt an der Batterie angeschlossen sind.

Schutz bei fehlender Batterieverbinding

Wird das Batterieladegerät nicht mit einer Batterie verbunden, wird es in einen Schutzstatus versetzt.

Abschaltenschutz (Defekte Batterie)

Das Ladegerät ist in den Energiesparmodus gegangen. Dies geschieht, wenn das Ladegerät nicht innerhalb von zwei Minuten an die Batterie angeschlossen wurde.

Überspannungsschutz

Das 12-Volt-Ladegerät nutzt eine automatische Schutzfunktion, sobald die Spannung mehr als 15,5 Volt beträgt.

Überhitzungsschutz

Der Überhitzungsschutz reagiert, sobald die Innentemperatur des Gerätes über 65°C +/-5°C liegt.

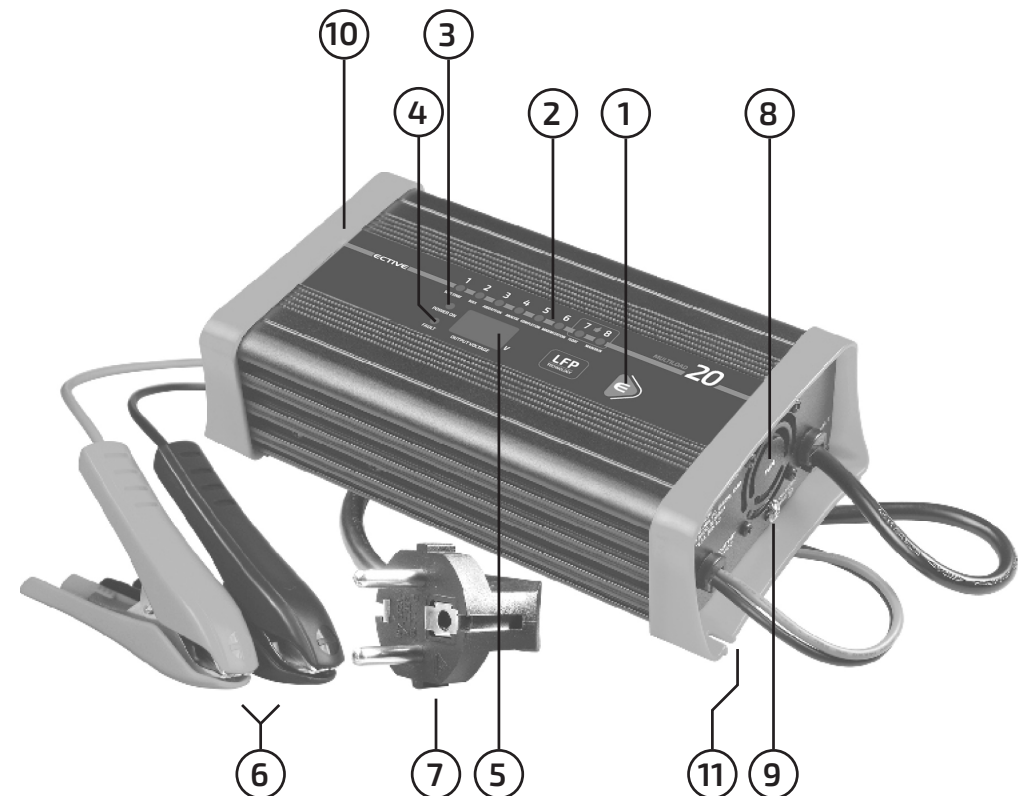
Kühlgebläse

Das Ladegerät ist mit einem thermostatisch-kontrollierten Gebläse ausgestattet, das die Bordelektronik kühlt und die Ladeleistung erhält. Das Kühlgebläse schaltet sich automatisch ein, wenn der Batterie eine hohe Ladung zugeführt wird oder sich ausreichend Hitze bildet.

Produktübersicht

Das 8-stufige automatische Ladegerät besteht aus den folgenden Komponenten:

- | | |
|---------------------------------|-------------------------------------|
| 1. An-/Ausknopf | 7. Netzkabel /-stecker |
| 2. Ladestufen-LEDs | 8. Thermostatisch geregelter Lüfter |
| 3. Power-Leuchte | 9. Erdungsanschluss |
| 4. FAULT-LED / Störungsleuchte | 10. Montage-/ Befestigungsrahmen |
| 5. Anzeige der Ausgangsspannung | 11. 5,0 mm Montagebohrung |
| 6. Gleichstrom-Anschlussklemmen | |



Ladestatusanzeige

Die LEDs auf dem Gerät leuchten und blinken in unterschiedlichen Mustern und zeigen auf diese Weise die verschiedenen Ladestufen an. Nachfolgend sehen Sie die Tabelle der Blinkmuster.

• = dauerhaft leuchtend, ☼ = blinkend, — = kein Leuchten/Blinken

	Power-Leuchte	Ladestufe-LED	Störung-leuchte	LED-Anzeige
Ausgeschaltet	—	—	—	—
Eingeschaltet	•	—	—	0.0
Stufe 1. Soft Start	•	☼ / •	—	Ausgangsspannung
Stufe 2. Hauptladung	•	☼ / •	—	
Stufe 3. Restladung	•	☼ / •	—	
Stufe 4. Batterietest	•	☼ / •	—	
Stufe 5. Fertigstellung	•	☼ / •	—	
Stufe 6. Maximierung	•	☼ / •	—	
Stufe 7. Erhaltungsladung	•	☼ / •	—	
Stufe 8. Wartungsladung	•	☼ / •	—	
Schutz bei fehlender Batterieverbinding	•	—	—	0.0
Kurzschlusschutz	•	—	—	
Verpolungsschutz	•	—	—	
Abschaltschutz	☼	—	—	
Überspannungsschutz	•	—	•	- U -
Ladung nicht akzeptiert	•	☼ (LED Stufe 1)	•	Batterie Volt
Defekte Batterie	•	☼ (LED Stufe 2)	•	
Selbstentladung	•	☼ (LED Stufe 4)	•	
Batterie vollständig geladen	•	• (LED Stufe 7)	—	
Überhitzungsschutz	•	—	☼	- t -

Ladestatusanzeige

Ladestufe-LEDs

- Leuchtet und blinkt während des 8-stufigen Ladevorgangs.
- Leuchtet konstant bei vollständiger Ladung.

Power-Leuchte

- Dauerlicht: Das Netzkabel ist mit der Steckdose verbunden.
- Blinklicht: Das Ladegerät befindet sich im Energiespar-Modus. Dieser Modus setzt ein, wenn nach zwei Minuten noch kein Anschluss an die Batterie erfolgt ist.

Störungsleuchte leuchtet dauerhaft

Leuchtet die Störungsleuchte dauerhaft, prüfen Sie bitte: Wurde der Ladevorgang in Schritt 1, 2 oder 4 unterbrochen, starten Sie das Ladegerät durch Drücken der ON/OFF-Taste neu. Wird der Ladevorgang auch weiterhin unterbrochen und leuchtet

- Ladestufe-LED 1: Die Batterie kann nicht geladen werden und muss ersetzt werden.
- Ladestufe-LED 2: Die Batterie ist defekt und muss ersetzt werden (Die Hauptladung wurde nach 10 Stunden unterbrochen).
- Ladestufe-LED 4: Ladung kann nicht fortgesetzt werden und muss ggf. ersetzt werden.

Störungsleuchte blinkt

Die Innentemperatur des Ladegerätes hat 65 °C (± 5 °C) überschritten.

Spezifikationen

	Multiload 5 LFP	Multiload 7 LFP	Multiload 10 LFP
Ladegeräte-Typ	8-Stufen-Automatik		
Eingangsspannung	220 – 240 V~, 50/60 Hz		
Eingangsleistung	154 W	215 W	307 W
Ausgangsspannung	12 V DC	12 V DC	12 V DC
Ausgangsleistung	5 A	7 A	10 A
Min. Startspannung	1 V	1 V	1 V
Rückfluss	4 mA	4 mA	4 mA
Stromsicherungsstärke	250 V AC, T3,15 A	250 V AC, T3,15 A	250 V AC, T3,15 A
Ladung			
Soft Start	25 % des Bemessungsstroms bis zu 11 V		
Hauptladung	5 A bis zu 13,8 V	7 A bis zu 13,8 V	10 A bis zu 13,8 V
Absorption	Konstantspannung bis die Stromstärke auf 0,75 A sinkt	Konstantspannung bis die Stromstärke auf 1,05 A sinkt	Konstantspannung bis die Stromstärke auf 1,5 A sinkt
Batterietest	Überwacht die Spannung für 3 Minuten		
Fertigstellung	1,5 A bis 14,5 V	2,1 A bis 14,5 V	3 A bis 14,5 V
Maximierung	Konstant 14,5 V bis Stromstärke auf 0,75 A sinkt	Konstant 14,5 V bis Stromstärke auf 1,05 A sinkt	Konstant 14,5 V bis Stromstärke auf 1,5 A sinkt
Erhaltungsladung	13,4 V - 13,8 V 5-1 A	13,4 V - 13,8 V 7-1,4 A	13,4 V - 13,8 V 10-2 A
Leistungseffizienz	ca. 85 %		
Überhitzungsschutz	65 °C +/- 5 °C		
Kühlgebläse	Automatisch temperaturgesteuert		
Umgebungstemperatur	-20 °C bis +50 °C, die Ausgangsleistung wird bei zu hohen Temperaturen automatisch reduziert.		
Überspannungsschutz	Automatische Schutzfunktion, die das Gerät bei einer Spannung von über 15,5 V ausschaltet.		
Batteriekapazität			
Tiefenzyklus	10 – 50 Ah	14 – 70 Ah	20 – 100 Ah
Batterietypen	12 V LiFePO4-Batterien		
Abmessungen (LxBxH)	197 x 116 x 62 mm	197 x 116 x 62 mm	197 x 116 x 62 mm
Gewicht	1,05 kg	1,05 kg	1,1 kg

Spezifikationen

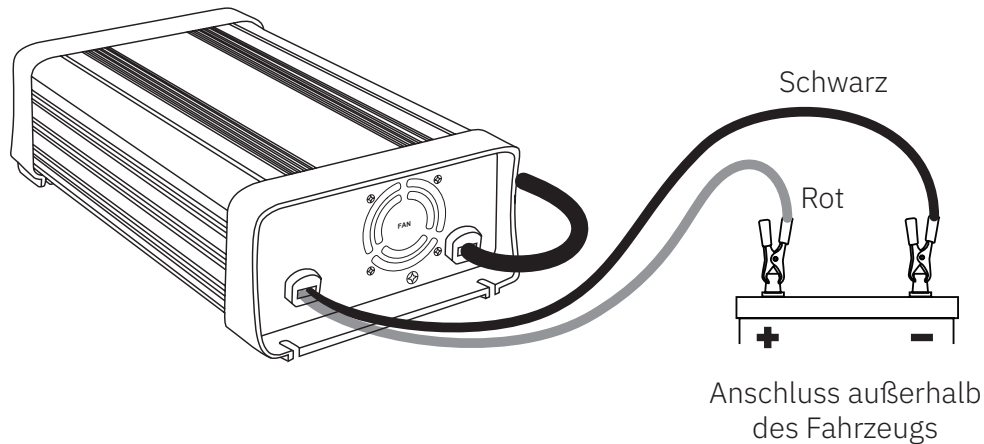
	Multiload 12 LFP	Multiload 15 LFP	Multiload 20 LFP
Ladegeräte-Typ	8-Stufen-Automatik		
Eingangsspannung	220 – 240 V~, 50/60 Hz		
Eingangsleistung	332 W	415 W	554 W
Ausgangsspannung	12 V DC	12 V DC	12 V DC
Ausgangsleistung	12 A	15 A	20 A
Min. Startspannung	1 V	1 V	1 V
Rückfluss	4 mA	4 mA	4 mA
Stromsicherungsstärke	250 V AC, T3,15 A	250 V AC, T3,15 A	250 V AC, T3,15 A
Ladung			
Soft Start	25 % des Bemessungsstroms bis zu 11 V		
Hauptladung	12 A bis zu 13,8 V	15 A bis zu 13,8 V	20 A bis zu 13,8 V
Absorption	Konstantspannung bis die Stromstärke auf 1,8 A sinkt	Konstantspannung bis die Stromstärke auf 2,25 A sinkt	Konstantspannung bis die Stromstärke auf 3 A sinkt
Batterietest	Überwacht die Spannung für 3 Minuten		
Fertigstellung	3,6 A bis 14,5 V	4,5 A bis 14,5 V	6 A bis 14,5 V
Maximierung	Konstant 14,5 V bis Stromstärke auf 1,8 A sinkt	Konstant 14,5 V bis Stromstärke auf 2,25 A sinkt	Konstant 14,5 V bis Stromstärke auf 3 A sinkt
Erhaltungsladung	13,4 V - 13,8 V 12-2,4 A	13,4 V - 13,8 V 15-3 A	13,4 V - 13,8 V 20-4 A
Leistungseffizienz	ca. 85 %		
Überhitzungsschutz	65 °C +/- 5 °C		
Kühlgebläse	Automatisch temperaturgesteuert		
Umgebungstemperatur	-20 °C bis +50 °C, die Ausgangsleistung wird bei zu hohen Temperaturen automatisch reduziert.		
Überspannungsschutz	Automatische Schutzfunktion, die das Gerät bei einer Spannung von über 15,5 V ausschaltet.		
Batteriekapazität			
Tiefenzyklus	24 – 120 Ah	30 – 150 Ah	40 – 200 Ah
Batterietypen	12 V LiFePO4-Batterien		
Abmessungen (LxBxH)	197 x 116 x 62 mm	217 x 116 x 62 mm	217 x 116 x 62 mm
Gewicht	1,1 kg	1,28 kg	1,28 kg

Ladeanleitung

1. Falls der Ladevorgang unterbrochen wurde, drücken Sie die An/Aus-Taste und starten Sie das Ladegerät neu.
2. Um das Ladegerät auszuschalten, halten Sie die An/Aus-Taste 3 Sekunden lang gedrückt.
3. Um das Ladegerät neu zu starten, halten Sie die An/Aus-Taste 3 Sekunden lang gedrückt.

Schritt 1 A: Anschluss außerhalb des Fahrzeugs

Verbinden Sie die ROTE Leitung (Batterieklemme) des Ladegeräts mit dem Plus-Pol der Batterie.
Verbinden Sie die SCHWARZE Leitung (Batterieklemme) des Ladegeräts mit dem Minus-Pol der Batterie.



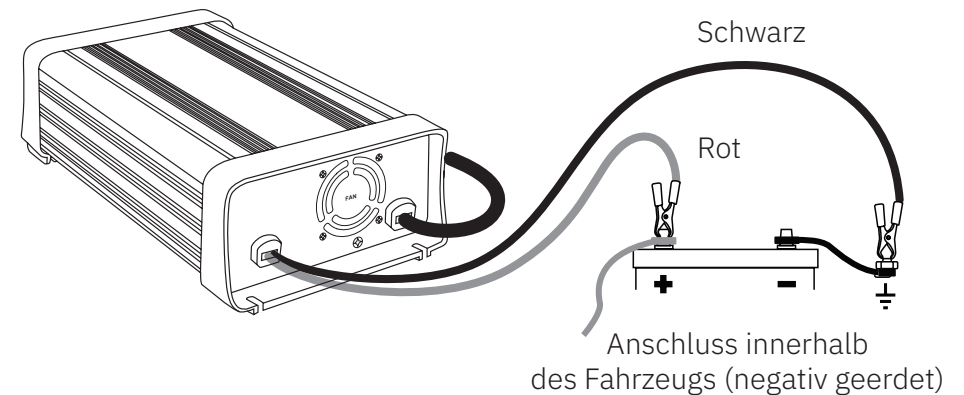
Ladeanleitung

Schritt 1 B: Anschluss innerhalb des Fahrzeugs

Ermitteln Sie, ob das Fahrzeug positiv (+) oder negativ (-) geerdet ist. Negativ geerdete Fahrzeuge haben ein Kabel (in der Regel schwarz), das vom Minus-Pol der Batterie zur Fahrzeugkarosserie führt.

Negativ geerdet (bei den meisten Fahrzeugen)

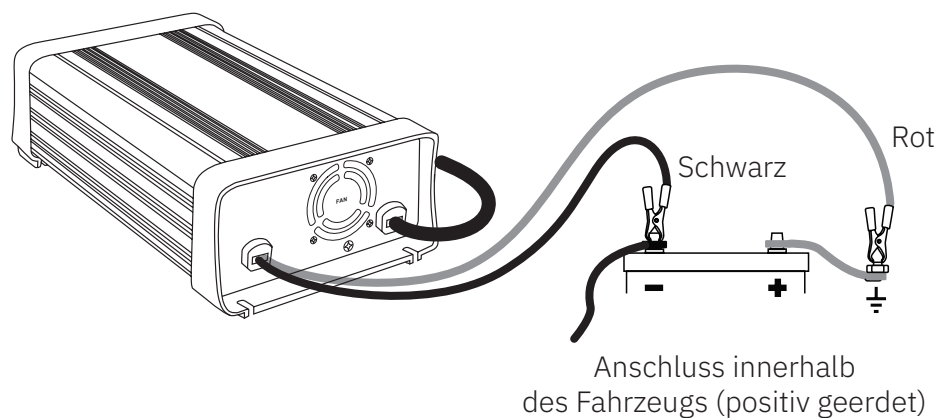
Verbinden Sie die ROTE Leitung (Batterieklemme) des Ladegeräts mit dem Plus-Pol der Batterie. Verbinden Sie die SCHWARZE Leitung (Batterieklemme) des Ladegeräts mit der Fahrzeugkarosserie – mit ausreichendem Abstand zur Benzinleitung und beweglichen Teilen.



Ladeanleitung

Positiv geerdet

Verbinden Sie die SCHWARZE Leitung (Batterieklemme) des Ladegeräts mit dem Minus-Pol der Batterie. Verbinden Sie die ROTE Leitung (Batterieklemme) des Ladegeräts mit der Fahrzeugkarosserie – mit ausreichendem Abstand zur Benzinleitung und beweglichen Teilen.



Karosserie-Erdung

Die Erdungslasche sollte mit einem Erdungspunkt verbunden werden, die abhängig vom Standort des Batterieladegeräts zu installieren ist.

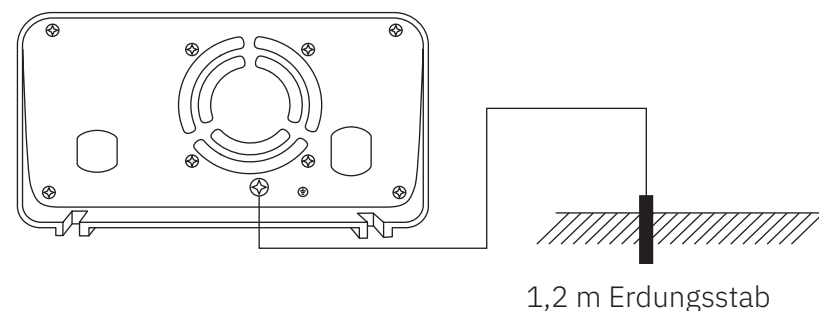
In einem Fahrzeug: Verbinden Sie den Karosserieerdungsanschluss mit der Karosserie des Fahrzeugs.

In einem Boot:

Verbinden Sie das Ladegerät mit dem Boot-Erdungssystem.

An einem festen Standort:

Verbinden Sie das Ladegerät mit dem Boden.



SCHRITT 2: Verbindung mit 220-240-Volt-Netzstrom

Verbinden Sie das Batterieladegerät mit einer 220-240-Volt-Netzstromsteckdose und schalten Sie den Strom an.

SCHRITT 3: Laden

Während des Ladevorgangs blinken die LEDs in verschiedenen Mustern. Das ist normal und zeigt die verschiedenen Ladestufen an. Siehe auch „Wie kann ich sehen, in welcher Phase sich das Batterieladegerät befindet?“ Abschnitt „Häufig gestellte Fragen“.

Karosserie-Erdung

Wenn die Ladeschritt-LED dauerhaft leuchtet, hat das Ladegerät die Erhaltungsladungsstufe erreicht. Sie können das Ladegerät an der Batterie angeschlossen lassen, ohne dass diese überlädt. Wenn die "Power"-LED blinkt ist ein Fehler aufgetreten. Siehe hierzu den Abschnitt "Fehlercodes".

SCHRITT 4: Trennen

Stellen Sie sicher, dass der 220-240-Volt-Netzstromschalter ausgeschaltet ist und das Ladegerät vom Stromnetz getrennt wurde.

Batterie außerhalb des Fahrzeugs:

Entfernen Sie die SCHWARZE Leitung (Batterieklammer) von der Batterie. Entfernen Sie die ROTE Leitung (Batterieklammer) von der Batterie.

Batterie im Fahrzeug:

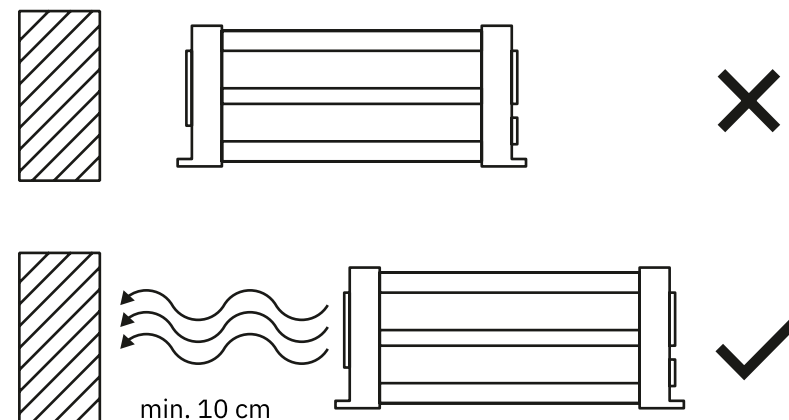
Entfernen Sie die Karosserieverbindung.
Entfernen Sie die Batteriepolverbindung.

Montageanleitung

8-Stufen-Ladegeräte wurden ausschließlich für die Nutzung in Innenräumen – geschützt vor Wittereinflüssen – hergestellt. Stellen Sie sicher, dass sowohl das Ladegerät, als auch die Batterie während des Ladevorgangs an einem gut belüfteten Ort stehen.

Die Rückplatte des Batterieladegeräts verfügt über einen Montageflansch zur einfachen Montage.

Wenn Sie das Ladegerät dauerhaft verbauen wollen, empfehlen wir, es an einem horizontal oder vertikal befestigten Brett mit mindestens 10 cm Abstand zur Rückplatte zu installieren. So wird eine ausreichende Luftzufuhr für das Kühlgebläse sichergestellt.



Dauerhafte Verdrahtung zur Batterie

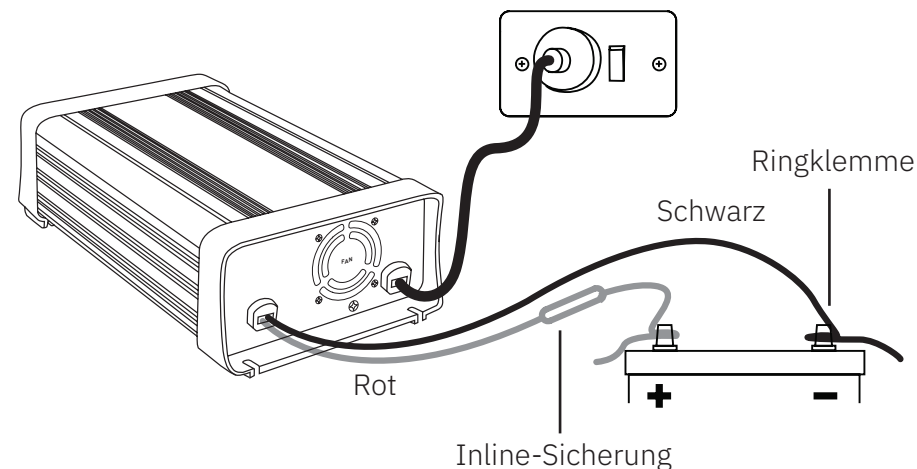
Um eine dauerhafte Installation zu ermöglichen, können die DC-Ladekabel dauerhaft mit der Batterie verbunden werden. Hierzu benötigen Sie: 2 Kabelschuhe, einen Sicherungshalter und eine Sicherung mit der gleichen oder doppelten Nennleistung des Ausgangs des Ladegeräts (siehe unten).

5 A = 10 Amp Sicherung	12 A = 25 Amp Sicherung
7 A = 15 Amp Sicherung	15 A = 30 Amp Sicherung
10 A = 20 Amp Sicherung	20 A = 40 Amp Sicherung

Verbindung:

1. Schneiden Sie die mitgelieferten Batterieklemmen ab. Stellen Sie sicher, dass Sie ausreichend Kabel übrig lassen, um die Batteriepole zu erreichen (Verlängern Sie NICHT die DC-Kabel des Ladegeräts. Der Spannungsabfall führt zu einem falschen Ladeverhalten).
2. Bringen Sie einen Kabelschuh an der SCHWARZEN negativen (-) Leitung an.
3. Verbinden Sie den Sicherungshalter mit der ROTEN positiven (+) Leitung.
4. Verbinden Sie den zweiten Kabelschuh mit dem anderen Ende des Sicherungshalters.
5. Verbinden Sie die ROTE Leitung (mit Sicherungshalter und Kabelschuh) mit dem positiven (+) Batteriepol.
6. Verbinden Sie die SCHWARZE Leitung (mit Kabelschuh) mit dem negativen (-) Batteriepol.
7. Setzen Sie eine passende Sicherung ein.

Dauerhafte Verdrahtung zur Batterie



Wenn Sie das Ladegerät dauerhaft bzw. fest verbunden nutzen und das Fahrzeug über einen längeren Zeitraum nicht nutzen, empfehlen wir Ihnen das Ladegerät mit dem Stromnetz verbunden zu lassen. So kann die Batterie vollgeladen erhalten werden.

Stellen Sie sicher, dass jegliche Änderungen am 220-240-Volt-Netzkabel von qualifiziertem Fachpersonal durchgeführt werden und etwaige nationale Vorschriften zur Verkabelung eingehalten werden.

Regelbarer Ladestrom

12-Volt LiFePO₄ Batterie

Ladestrom	Kapazität (Ah)	Ladezeit (Stunden)
5 A	10 - 50	2 - 14
7 A	14 - 70	2 - 14
10 A	20 - 100	2 - 14
12 A	24 - 120	2 - 14
15 A	30 - 150	2 - 14
20 A	40 - 200	2 - 14

Fehlercodes

Das ECTIVE Multiload LFP Ladegerät zeigt Fehlercodes durch Leuchten und Blinken einzelner LEDs nach folgendem Schema an:

• = dauerhaft leuchtend, ✨ = blinkend, — = kein Leuchten/Blinken

Fehlercode	Power-LED	Status-LED	Fehler-LED	Ursache	Lösung
Polverwechslung/ Kurzschluss	•	—	—	Kurzschluss oder verwechselte Verbindung der Klemmen.	Stellen Sie sicher, dass sich die Klemmen nicht berühren ODER prüfen Sie, ob die Klemmen korrekt mit der Batterie verbunden sind.
Keine Verbindung zur Batterie	•	—	—	Keine Verbindung zur Batterie	Bitte wählen Sie den richtigen Batterietyp für eine Verbindung.
Defekte Batterie	•	✨	•	Hauptladung unterbrochen und nach 10 Stunden gestoppt.	Die Batterie ist defekt und muss ersetzt werden.
Überspannung	•	—	•	Die 12-Volt-Lithium-Batteriespannung liegt über 15,5 V.	Trennen Sie das Ladegerät und überprüfen Sie die Batteriespannung. Dieses Ladegerät ist nur passend für 12-Volt-Lithium-Batterien.
Überhitzung	•	—	✨	Die interne Temperatur beträgt mehr als 65 °C (+/-5°C).	Schalten Sie das Ladegerät ab und lassen Sie es abkühlen.

Häufig gestellte Fragen (FAQ)

Wie stelle ich fest, ob die Batterie geladen ist?

Die LED der Ladestufe 7 oder 8 leuchtet dauerhaft.

Ich habe das Ladegerät richtig verbunden, aber die LOAD-LED leuchtet nicht.

In manchen Fällen kommt es vor, dass die Batterie derart entladen ist, dass sie nur noch sehr wenig oder gar keine Spannung mehr hat. Das kann passieren, wenn über einen langen Zeitraum nur wenig Energie genutzt wurde, z. B. wenn eine Leseleuchte für eine Woche oder länger eingeschaltet war. Die 8-Stufen-Ladegeräte sind so konzipiert, dass sie bei 12V-Ladegeräten ab einer Spannung von 1,0 V laden können. Liegt die Spannung unterhalb dieses Werts, verbinden Sie zwei Batterien mit Überbrückungskabeln. Auf diese Weise wird die zu ladende Batterie wieder auf 1,0 V aufgeladen. Anschließend kann das Ladegerät den Ladevorgang beginnen und die Überbrückungskabel können entfernt werden.

Kann ich das Ladegerät als Netzteil verwenden?

Das 8-Stufen-Ladegerät ist so konzipiert, dass es nur Energie zu den Batterieklemmen führt, wenn diese korrekt mit der Batterie verbunden sind. Dies verhindert Funkenbildung bei Verbindung mit der Batterie oder für den Fall, dass das Gerät versehentlich falsch angeschlossen wurde. Aufgrund dieser Sicherheitsfunktion kann das Ladegerät nicht als Netzteil genutzt werden. Die Batterieklemmen führen keine Spannung, solange die Klemmen nicht korrekt mit der Batterie verbunden sind.

Wie erkenne ich, in welcher Stufe sich das Ladegerät befindet?

Vergleichen Sie die LED-Anzeige auf Ihrem Gerät mit der Erklärung im Abschnitt "Funktionen" bzw. "Ladestatusanzeige", um die aktuelle Ladestufe herauszufinden.

Achtung

Verwenden Sie das Ladegerät immer in einer Umgebung, die folgende Kriterien erfüllt:

- Ausreichend belüftet
- Keine direkte Sonneneinstrahlung oder andere Hitzequellen
- Nicht in Reichweite von Kindern
- Ausreichender Abstand zu Wasser/Feuchtigkeit, Öl oder Schmiermitteln
- Nicht in Reichweite zu flammbaren oder brennbaren Substanzen
- Geschützt vor dem Herunterfallen

Sicherheitshinweise

- Das Ladegerät ist für das Laden von 12 V LiFePO₄-Batterien ausgelegt. Verwenden Sie das Ladegerät nicht für andere Zwecke.
- Prüfen Sie die Ladekabel vor dem Gebrauch. Stellen Sie sicher, dass keine Risse in den Kabeln oder im Knickschutz aufgetreten sind. Ein Ladegerät mit beschädigten Kabeln darf nicht verwendet werden.
- Ein beschädigtes Kabel muss durch qualifiziertes Fachpersonal ersetzt werden.
- Laden Sie niemals eine beschädigte Batterie auf.
- Laden Sie niemals eine gefrorene Batterie auf.
- Platzieren Sie das Ladegerät während des Ladevorgangs NICHT auf der Batterie.
- Sorgen Sie stets für eine gute Belüftung während des Ladevorgangs.
- Decken Sie das Ladegerät während des Betriebs nicht ab.

Sicherheitshinweise

- Eine aufgeladene Batterie kann explosive Gase abgeben. Vermeiden Sie Funkenbildung in der Nähe der Batterie. Wenn Batterien das Ende ihres Lebenszyklus erreichen, kann es zu einer Funkenbildung innerhalb der Batterie kommen.
- Jede Batterie fällt früher oder später aus. Eine Batterie, die während des Ladevorgangs ausfällt, wird normalerweise von der erweiterten Steuerung des Ladegeräts versorgt. Dennoch können einige seltene Fehler in der Batterie auftreten. Lassen Sie eine Batterie während des Ladevorgangs niemals über einen längeren Zeitraum unbeaufsichtigt.
- Versichern Sie sich, dass die Kabel nicht eingeklemmt sind oder mit heißen Oberflächen oder scharfen Kanten in Berührung kommen.
- Das Gerät ist nicht für den Gebrauch durch kleine Kinder oder Personen bestimmt, die das Handbuch nicht lesen oder verstehen können, es sei denn, sie stehen unter der Aufsicht einer verantwortlichen Person, um sicherzustellen, dass sie das Batterieladegerät sicher benutzen können. Bewahren Sie das Batterieladegerät außerhalb der Reichweite von Kindern auf und stellen Sie sicher, dass Kinder nicht mit dem Ladegerät spielen können.
- Der Anschluss an das Stromnetz muss den jeweils gültigen nationalen Vorschriften für Elektroinstallationen entsprechen.

Entsorgung



Bitte führen Sie das gesamte Verpackungsmaterial der fachgerechten Entsorgung bzw. dem Recycling zu.

Das Elektroggesetz (ElektroG) regelt in Deutschland das Inverkehrbringen, die Entsorgung und die Verwertung von Elektro- und Elektronikgeräten.

Hinweis:

Bitte wenden Sie sich bei Außerbetriebnahme des Gerätes an das nächste Recyclingcenter bzw. an Ihre Verkaufsstelle und lassen Sie sich über die aktuellen Entsorgungsvorschriften informieren.

Contents

Warning	32
Features	33
Charging Stages	34
Explanation of the Charging Stages	35
Switchmode Technology	37
Protective Features	38
Product Overview	39
Charge Status Indicators	40
Specifications	42
Charging Instructions	43
Chassis-Earthing	47
Mounting Instructions	49
Permanent Wiring to Battery	50
Adjustable Charge Rates	52
Fault Codes	53
Frequently Asked Questions	54
Caution	55
Safety Advice	55
Disposal	57

Welcome!

Thank you for purchasing an ECTIVE Multiload battery charger.
Please note that this manual applies to the following devices:

ECTIVE Multiload 5 LFP
ECTIVE Multiload 7 LFP
ECTIVE Multiload 10 LFP
ECTIVE Multiload 12 LFP
ECTIVE Multiload 15 LFP
ECTIVE Multiload 20 LFP

Please note that this battery charger is only compatible with
LiFePO₄ batteries.

ECTIVE stands for power supply solutions at
an unbeatable price-performance ratio.
Explore our brand and products at:

ECTIVE.DE



Please read this manual in its entirety before
connecting and using the device.

Warning

- Explosive gases may escape from the battery during charging. Prevent flames and sparks. Provide adequate ventilation.
- Before charging, read the instructions.
- For indoor use. Do not expose to rain.
- For charging LiFePO₄ batteries ONLY.
- Disconnect the 220-240V AC mains supply before making or breaking the connections to the battery.
- The battery charger must be plugged into an earthed socket-outlet.
- Connection to supply mains is to be in accordance with National wiring rules.
- Do not attempt to charge non-rechargeable batteries.
- Never charge a frozen battery.
- If the AC cord is damaged do not attempt to use. It must be replaced or repaired by a qualified person.
- Corrosive substances may escape from the battery during charging and damage delicate surfaces. Store and charge in a suitable area.
- Ensure all vehicle accessories including lights, heaters, appliances etc are turned off prior to charging.
- This appliance is not intended for use by young children or infirm persons unless they have been adequately supervised by a responsible person to ensure that they can use the appliance safely.
- Young children should be supervised to ensure that they do not play with the appliance.

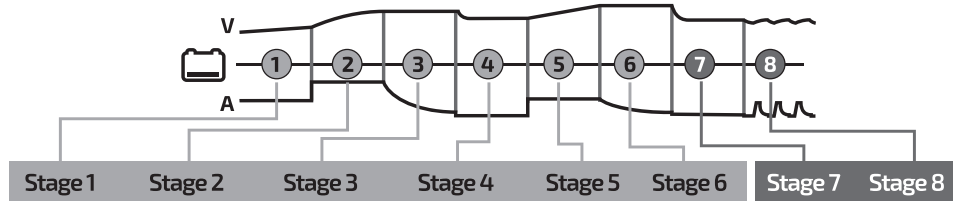
Features

8 Stage Automatic Charging

- This is a fully automatic battery charger with 8 charge stages.
- Automatic charging protects your battery from being over-charged. So you can leave the charger connected to the battery indefinitely.
- 8-stage charging is a very comprehensive and accurate charging process that gives your battery longer life and better performance compared to using traditional chargers.
- Only suitable for LiFePO₄ batteries.

Funktionen - Ladestufen

The 8 stages are:



Stage 1 - Soft Start

Gentle initial charge for increased battery lifespan.

Stage 2 - Bulk

Main charge up to 90 % of capacity.

Stage 3 - Absorption

Gentle charge up to 95 % of capacity.

Stage 4 - Analyse

Battery is checked for self discharge.

Stage 5 - Completion

Final charge with increased current.

Stage 6 - Maximization

Final charge with maximum voltage up to 100% battery capacity.

Stage 7 - Float

Keeps the battery charged at 100 % of capacity without overcharging or damaging it.

Stage 8 - Maintain

Keeps battery charged at 95 - 100 % of capacity.

Charging Stages

Stage		Limit
1. Soft Start	25% current until 11V	Max 30 s
2. Bulk	100% current until 13.8V	Max 10 h
3. Absorption	Constant 13.8V until current drops to 15%	30 minutes
4. Analyse	Checks if voltage drops to 12V	3 minutes
5. Completion	30% current until 14.5V	
6. Maximization	Constant 14.5V until current drops to 15%	30 minutes
7. Float	13.6V, 100% Current	10 days charge cycle restarts if voltage drops
8. Maintain	Between 13.4V and 13.8V: Current control at 100%~20%	Charge cycle restarts if voltage drops

Explanation of the Charging Stages

1 - Soft Start

A preliminary charge processes that gently introduces power to the battery. This protects the battery and increases battery life.

2 - Bulk

Charging with maximum current until approximately 90% battery capacity. Bulk mode for the charging cycle. The start phase continues until the battery's terminal voltage has risen above the set limit, at which point the charger switches to bulk charging. If the terminal voltage has not passed the voltage limit within the time limit, the charger switches to fault mode (Step 2 lamp solid) and discontinues the charging. If so, the battery is faulty or its capacity is too large.

3 - Absorption

Charging with declining current to maximize up to 95% battery capacity.

4 - Analyse

Tests if the battery can hold charge. Batteries that can not hold charge may need to be replaced.

5 - Completion

Final charge with increased current.

6 - Maximization

Final charge with maximum voltage up to 100% battery capacity.

7 - Float

The Float stage maintains the battery at 100% charge without overcharging or damaging the battery. This means the charger can be left connected to the battery indefinitely.

Explanation of the Charging Stages

8 - Maintain

Maintaining the battery at 95–100% capacity. The charger monitors the battery voltage and gives a maintain when necessary to keep the battery fully charged. The 12V automatic lithium battery charger has an 8-step fully automatic charging cycle. the cycle is repeated infinitely. If the terminal voltage drops below a lower limit, the charger automatically goes back to the beginning of the charging curve.

Switchmode Technology

Using the latest technology in battery chargers, switch mode chargers convert 220-240V AC power to 12V power using electronic components unlike traditional battery chargers that rely on heavy transformers. This allows the charger to be light weight and compact without sacrificing on performance.

Protective Features

Reverse Polarity Protection

Prevents the output leads from sparking due to accidental reverse connection or short circuit, making the charger safer to use around batteries.

Output Short Protection

Short circuit connection of the clips: Check clips are not touching each other OR Check the clips are correctly connected to the battery.

Non Battery Link Protection

If battery charger connects with non battery load, it will go into protection state.

Disconnect Protection

The charger has entered the energy save mode. This happens if the charger isn't connected to the battery in 2 minutes.

Over Voltage Protection

The 12 V charger is protected if the voltage is higher than 17.5 V.

Overheating Protection

Protects the device if internal temperature is above 65°C +/-5°C.

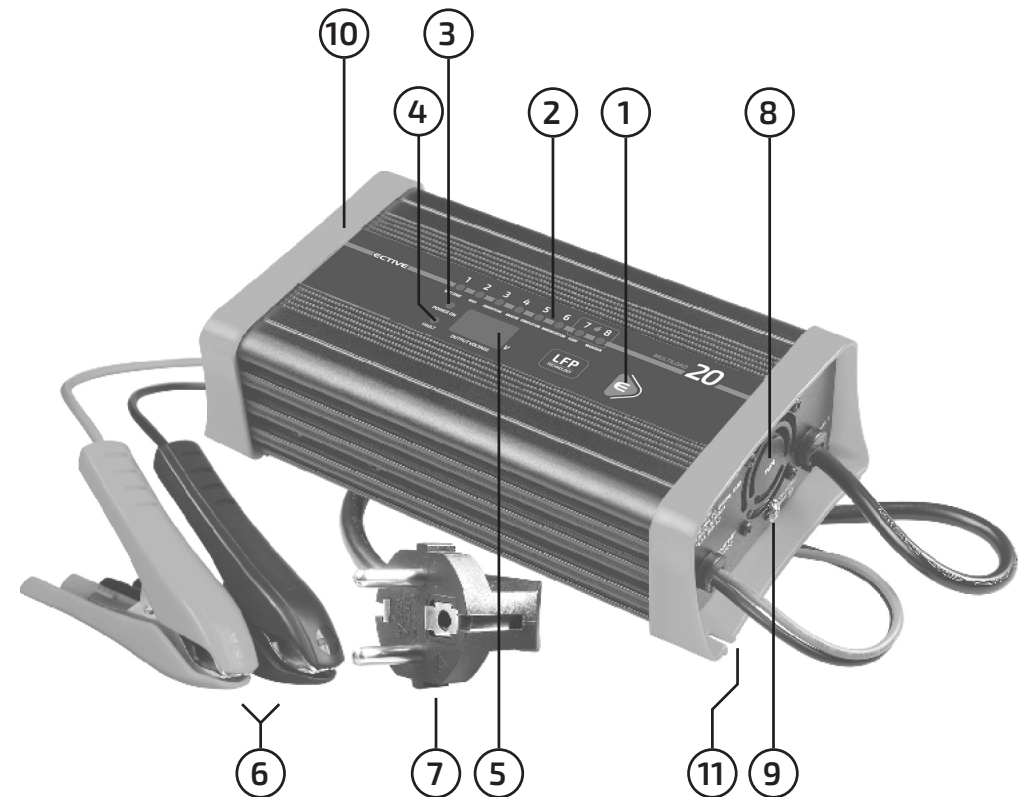
Cooling Fan

The charger is fitted with a thermostatically controlled fan to cool onboard electronics and maintain charging performance. The cooling fan will engage automatically when there is a high load on the battery or there is sufficient heat build up.

Product Overview

The 8-stage automatic charging consists of the following components:

1. On/Off Button
2. Charging Stage LEDs
3. Power LED
4. Fault LED
5. Output Voltage Meter
6. DC Leads
7. Power Cord
8. Cooling Fan
9. Ground Terminal
10. Mounting Flange
11. 5,0 mm Mounting Hole



Charge Status Indicators

The LEDs on the device will illuminate and flash in various patterns to indicate the different stages of charging. The meaning of each pattern is outlined in the table below.

• = continually lit, ✨ = flashing, — = off

	Power LED	Charging Stage LED	Fault LED	LED Display
Power Off	—	—	—	—
Power On	•	—	—	0.0
Stage 1. Soft Start	•	✨ / •	—	Out Volt
Stage 2. Bulk	•	✨ / •	—	
Stage 3. Absorption	•	✨ / •	—	
Stage 4. Analyse	•	✨ / •	—	
Stage 5. Completion	•	✨ / •	—	
Stage 6. Maximization	•	✨ / •	—	
Stage 7. Float	•	✨ / •	—	
Stage 8. Maintain	•	✨ / •	—	
Non Battery Link Protection	•	—	—	0.0
Output Short Protection	•	—	—	
Output Polarity Reverse Protection	•	—	—	
Disconnect Protection	✨	—	—	
Over Voltage Protection	•	—	•	- U -
Charge not Accepted	•	✨ (LED Stage 1)	•	Battery Volt
Faulty Battery	•	✨ (LED Stage 2)	•	
Cannot Keep Charge	•	✨ (LED Stage 4)	•	
Battery Fully Charged	•	• (LED Stage 7)	—	
Thermal Protection	•	—	✨	- t -

Charge Status Indicators

Charging Stage LED

- Illuminated and flashes during the 8 stage charging process.
- Illuminated when the battery has been fully charged.

Power LED

- Lit: The mains cable is connected to the wall socket.
- Flashing: The charger has entered the energy save mode. This happens if the charger isn't connected to the battery in 2 minutes.

Fault LED - Lit

If the fault lamp is continually lit, check the following:
If the charging process was interrupted in stages 1, 2 or 4, restart the charger by pressing the MODE-button. If charging is still being interrupted, there is a problem with the battery:

- Stage 1: The battery cannot accept charge and may need to be replaced.
- Stage 2: The battery is faulty and may need to be replaced. (Bulk charging has timed out and stopped after 24 hours.)
- Stage 4: The battery cannot keep charge and may need to be replaced.

Fault LED - Flashing

Charger's internal temperature is higher than 65 °C +/- 5 °C

Specifications

	Multiload 5 LFP	Multiload 7 LFP	Multiload 10 LFP
Charger Type	8 stage automatic		
Input Voltage	220 – 240 V~, 50/60 Hz		
Input Power	154 W	215 W	307 W
Output Voltage	12 V DC	12 V DC	12 V DC
Output Current	5 A	7 A	10 A
Minimum Start Voltage	1 V	1 V	1 V
Back Drain	4 mA	4 mA	4 mA
Current Fuse Rating	250 V AC, T3,15 A	250 V AC, T3,15 A	250 V AC, T3,15 A
Charge Control			
Soft Start	25% of the rated set current up to 11 V		
Bulk	5 A up to 13,8 V	7 A up to 13,8 V	10 A up to 13,8 V
Absorption	Constant voltage until current drops to 0,75 A	Constant voltage until current drops to 1,05 A	Constant voltage until current drops to 1,5 A
Analyse	Monitors voltage for 3 minutes		
Completion	1,5 A to 14,5 V	2,1 A to 14,5 V	3 A to 14,5 V
Maximization	Constant 14,5 V until current drops to 0,75 A	Constant 14,5 V until current drops to 1,05 A	Constant 14,5 V until current drops to 1,5 A
Float	13.6V, 100% Current		
Maintain	13,4 V - 13,8 V 5-1 A	13,4 V - 13,8 V 7-1,4 A	13,4 V - 13,8 V 10-2 A
Efficiency	Approx. 85 %		
Thermal Protection	65 °C +/- 5 °C		
Cooling Fan	Automatic temperature controlled		
Ambient Temperature	-20 °C to 50 °C, output power is reduced automatically at high temperatures		
Over Voltage Protection	The 12V charger will automatically protection if the voltage is higher than 15.5 V		
Battery Range			
Deep Cycle	10 – 50 Ah	14 – 70 Ah	20 – 100 Ah
Types of Batteries	12 V LiFePO4-Batteries		
Dimensions (L×W×H)	197 x 116 x 62 mm	197 x 116 x 62 mm	197 x 116 x 62 mm
Weight	1,05 kg	1,05 kg	1,1 kg

Specifications

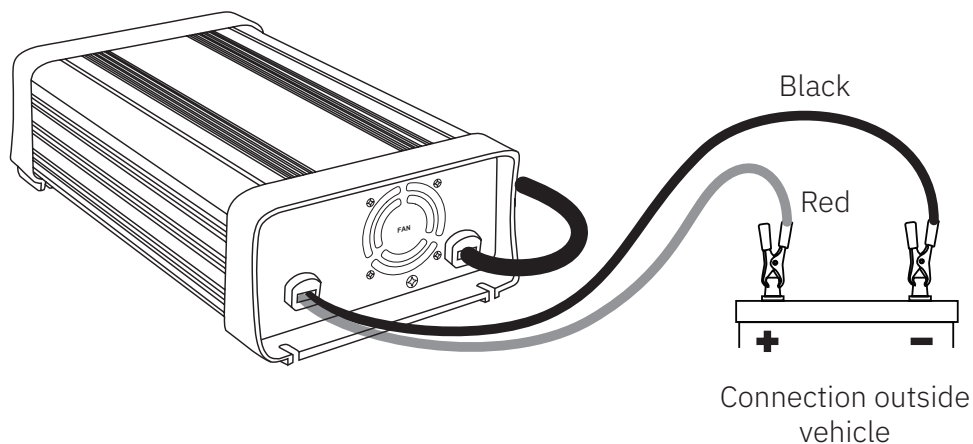
	Multiload 12 LFP	Multiload 15 LFP	Multiload 20 LFP
Charger Type	8 stage automatic		
Input Voltage	220 – 240 V~, 50/60 Hz		
Input Power	332 W	415 W	554 W
Output Voltage	12 V DC	12 V DC	12 V DC
Output Current	12 A	15 A	20 A
Minimum Start Voltage	1 V	1 V	1 V
Back Drain	4 mA	4 mA	4 mA
Current Fuse Rating	250 V AC, T3,15 A	250 V AC, T3,15 A	250 V AC, T3,15 A
Charge Control			
Soft Start	25% of the rated set current up to 11 V		
Bulk	12 A up to 13,8 V	15 A up to 13,8 V	20 A up to 13,8 V
Absorption	Constant voltage until current drops to 1,8 A	Constant voltage until current drops to 2,25 A	Constant voltage until current drops to 3 A
Analyse	Monitors voltage for 3 minutes		
Completion	3,6 A to 14,5 V	4,5 A to 14,5 V	6 A to 14,5 V
Maximization	Constant 14,5 V until current drops to 1,8 A	Constant 14,5 V until current drops to 2,25 A	Constant 14,5 V until current drops to 3 A
Float	13.6V, 100% Current		
Maintain	13,4 V - 13,8 V 12-2,4 A	13,4 V - 13,8 V 15-3 A	13,4 V - 13,8 V 20-4 A
Efficiency	Approx. 85 %		
Thermal Protection	65 °C +/- 5 °C		
Cooling Fan	Automatic temperature controlled		
Ambient Temperature	-20 °C to 50 °C, output power is reduced automatically at high temperatures		
Over Voltage Protection	The 12V charger will automatically protection if the voltage is higher than 15.5 V		
Battery Range			
Deep Cycle	24 – 120 Ah	30 – 150 Ah	40 – 200 Ah
Types of Batteries	12 V LiFePO4-Batteries		
Dimensions (L×W×H)	197 x 116 x 62 mm	217 x 116 x 62 mm	217 x 116 x 62 mm
Weight	1,1 kg	1,28 kg	1,28 kg

Charging Instructions

1. When the charging process is interrupted, press the ON/OFF button, and then restart the charger.
2. To turn off the charger by pressing and holding the ON/OFF button for 3 seconds.
3. To restart the charger by pressing and holding the ON/OFF button for 3 seconds.

Step 1 A: Connection out of the vehicle

Connect the RED lead (battery clip) from the charger to the Positive (+) battery post. Connect the BLACK lead (battery clip) from the charger to the Negative (-) battery post.



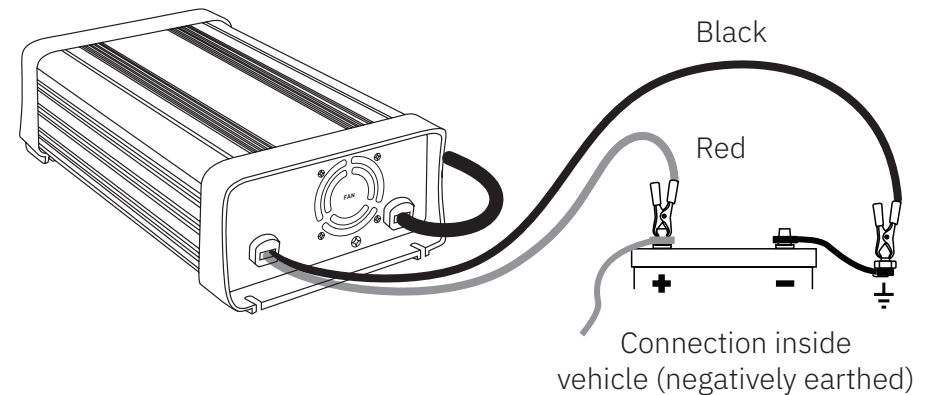
Charging Instructions

Step 1 B: Connection in the vehicle

Determine if the vehicle is Positively (+) or Negatively (-) earthed. Negatively earthed vehicles have a cable (usually black) from the Negative battery terminal to the vehicle's chassis.

Negatively earthed (most vehicles)

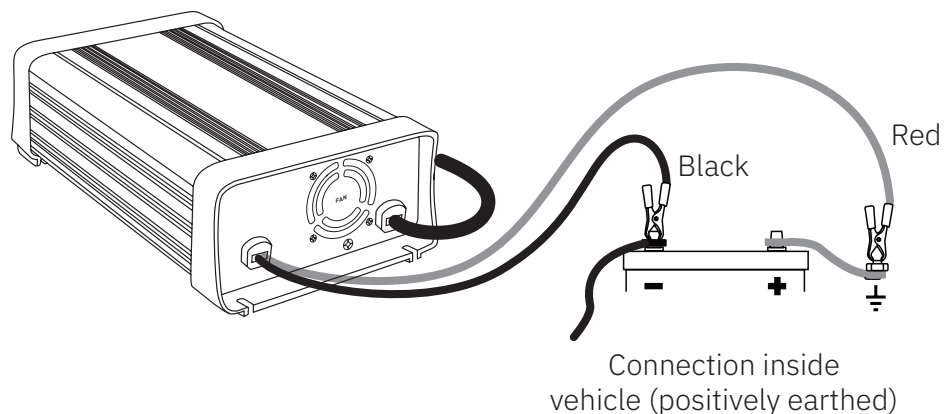
Connect the RED lead (battery clip) from the charger to the Positive (+) battery terminal. Connect the BLACK lead (battery clip) from the charger to the vehicle's chassis away from the fuel line or moving parts.



Charging Instructions

Positively earthed

Connect the BLACK lead (battery clip) from the charger to the Negative (-) battery terminal. Connect the RED lead (battery clip) from the charger to the vehicle's chassis away from the fuel line or moving parts.



Chassis-Earthing

The chassis earthing lug should be connected to an earthing point which will depend on where the battery charger is installed.

In a vehicle:

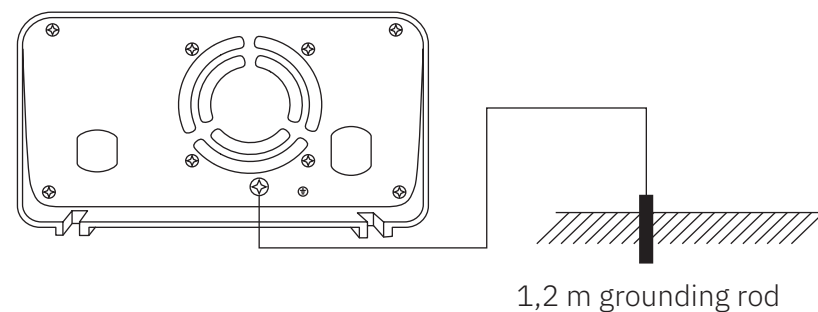
Connect the chassis ground lug to the chassis of the vehicle.

In a boat:

Connect to the boat's grounding systems.

At a fixed location:

Connect to earth.



Step 2: Connect to 220-240-V Mains Power

Connect the battery charger to the 220-240V AC mains powered socket and turn on the mains power.

Step 3: Charge

During the charge process, the CHARGING and FULLY CHARGED LED will flash various patterns. This is normal and indicates the various charge stages. Refer to "How can I know what stage the battery charger is in" in the FAQ section of this manual.

Chassis-Earthing

Step 4: Disconnection

Ensure the 220-240V AC mains switch is turned off and the charger is disconnected from the 220-240V AC mains power.

Battery out of vehicle

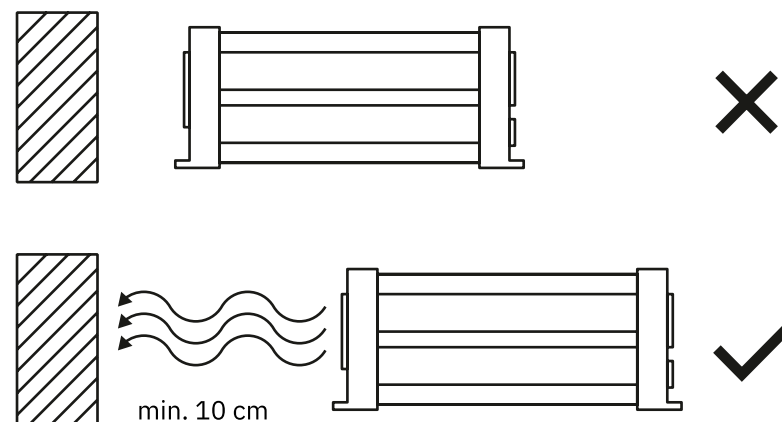
Remove the BLACK lead (battery clip) from the battery.
Remove the RED lead (battery clip) from battery.

Battery in vehicle

Remove the chassis connection.
Remove the battery terminal connection.

Mounting Instructions

8 stage chargers are designed for indoor, out of weather use only. Ensure that both charger and battery are in a well-ventilated space during charging. The battery charger end plates include a mounting flange for easy mounting. If permanently fixed, the charger should be mounted to a suitable horizontal or vertical panel, with at least 10 cm clearance from the end plates to provide adequate ventilation for the cooling fan.



Permanent Wiring to Battery

It is possible to hard wire the DC charging leads to the battery for permanent installations. You will need 2 x ring terminals, an inline fuse holder and a fuse with a rating equal to or more than twice of the chargers output.

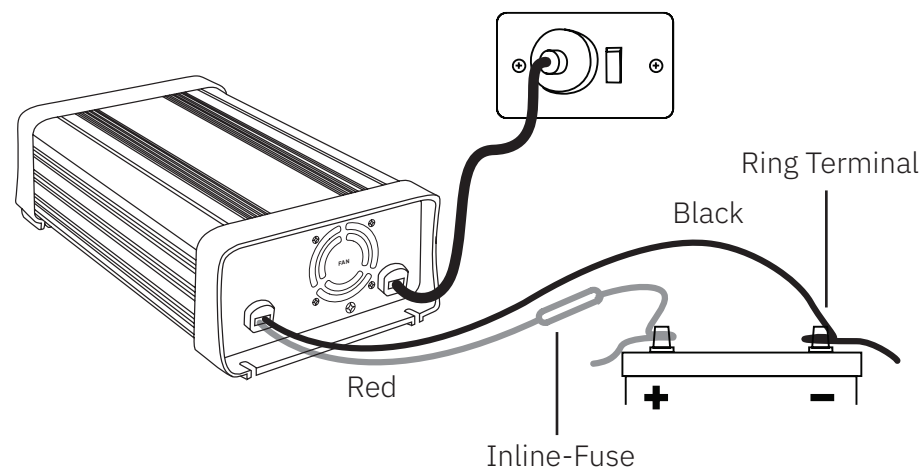
5 A = 10 Amp fuse
7 A = 15 Amp fuse
10 A = 20 Amp fuse

12 A = 25 Amp fuse
15 A = 30 Amp fuse
20 A = 40 Amp fuse

Connection:

1. Cut off the supplied battery clips; ensure you leave sufficient cable to reach the battery terminals. (DO NOT extend the battery charger DC cables, as the added voltage drop will cause incorrect charging).
2. Fit a ring terminal to the BLACK Negative (-) wire.
3. Connect the inline fuse to the RED Positive (+) wire.
4. Connect a ring terminal to the other end of the inline fuse.
5. Connect the RED lead (with inline fuse and ring terminal) to the Positive (+) battery post.
6. Connect the BLACK lead (with ring terminal) to the Negative (-) battery post.
7. Fit the correctly rated fuse.

Permanent Wiring to Battery



If the charger is used in a Permanent / Hard Wired application and the vehicle will not be used for some time, it is best to leave the charger connected to mains power (turned 'On') so that it can maintain the battery fully charged.

Ensure any modification to the 220-240V AC mains lead is carried out by a qualified person and that connection to supply mains is in accordance with National wiring rules.

Adjustable Charge Rates

12-Volt LiFePO₄ Battery

Charge Rate	Battery Capacity (Ah)	Charging Time (Hours)
5 A	10 - 50	2 - 14
7 A	14 - 70	2 - 14
10 A	20 - 100	2 - 14
12 A	24 - 120	2 - 14
15 A	30 - 150	2 - 14
20 A	40 - 200	2 - 14

Fault Codes

Should an error occur, the LEDs on the device will light up and flash in a number of ways to identify the possible cause of the fault:

● = permanently lit, ✨ = flashing, — = off

Error Code	Power-LED	Stage-LED	Fault-LED	Cause	Solution
Reverse Polarity / Output Short	●	—	—	Short circuit or reverse connection of the clips	Check clips are not touching each other OR Check the clips are correctly connected to the battery.
Non Battery Link	●	—	—	Non battery link	Please choose the right battery type for connection.
Faulty Battery	●	✨	●	Bulk charging has timed out and stopped after 24 hours.	Battery is faulty and may need to be replaced.
Over Voltage	●	—	●	The 12V battery voltage is above 17.5V. The 24V battery voltage is above 35V.	Disconnect the charger and check the battery voltage. This charger is suitable for 12V or 24V Batteries only.
Over Temperature	●	—	✨	Internal temperature is above 65OC +/-5OC	Turn off charger and allow to cool.

Frequently Asked Questions

How do I know if the battery is charged?

The charger's stage 7 or stage 8 LED will illuminate (solid).

I have connected the charger properly but the charging stage LED does not come on.

In some cases batteries can be flattened to the point where they have very little or no voltage. This can occur if a small amount of power is used for a long time, for example a map reading light is left on for a week or more. 8-Stage chargers are designed to charge from as little as 12V charger 1.0 Volts. If the voltage is lower than 1.0 Volts, use a pair of booster cables to connect between two batteries to provide more than 1.0 Volts to the battery being charged. The charger can then start to charge the battery and the booster cables can be removed.

Can I use the charger as a power supply?

8-Stage chargers are designed to only supply power to the battery clips when they are connected correctly to a battery. This is to prevent sparks during connection to the battery or if connected incorrectly by mistake. This safety feature prevents the charger from being used as a 'Power Supply'. No Voltage will be present at the clips until connected to the battery.

How can I know what stage the battery charger is in?

Compare the LEDs on your device with the explanation in the section "Features" to determine the current charging stage.

Caution

Always place the battery charger in an environment which fulfills the following conditions:

- Well ventilated.
- No exposure to direct sunlight or heat sources.
- Out of the reach of children.
- Away from water, moisture, oil or grease.
- Away from any flammable substances.
- No danger of falling.

Safety Advice

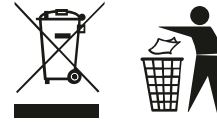
- The charger is designed for charging 12 V LiFePO₄ batteries. Do not use the charger for any other purpose.
- Check the charger cables prior to use. Ensure that no cracks have occurred in the cables or in the bend protection. A charger with damaged cables must not be used. A damaged cable must be replaced by a professional representative.
- Never charge a damaged battery.
- Never charge a frozen battery.
- Never place the charger on top of the battery when charging.
- Always provide for proper ventilation during charging.
- Avoid covering the charger.
- A battery being charged could emit explosive gasses. Prevent sparks close to the battery. When batteries are reaching the end of their lifecycle internal sparks may occur.
- All batteries fail sooner or later. A battery that fails during charging is normally taken care of by the charger's advanced control, but some rare errors in the battery could still exist.

Safety Advice

Don't leave any battery during charging unattended for a longer period of time.

- Ensure that the cabling does not jam or come into contact with hot surfaces or sharp edges.
- This appliance is not designed for use by young children or people who cannot read or understand the manual unless they are under the supervision of a responsible person to ensure that they can use the battery charger safely. Store and use the battery charger out of the reach of children, and ensure that children cannot play with the charger.
- Connection to the mains supply must be in accordance with the national regulations for electrical installations.

Disposal



Please recycle or dispose of the packaging material for this product. The German Electronic Equipment Act (ElektroG) regulates how to place electronic devices on the market, how to recycle and dispose of them.

Please note:

In case of decommissioning of the device, please contact the nearest recycling centre or point of sale in order to get information about the disposal regulations.

batterium GmbH
Robert-Bosch-Str. 1
71691 Freiberg am Neckar
Germany

© Batterium GmbH, Auflage/Edition 1, 11/2019

ECTIVE.DE

BATTERY CHARGER

EACTIVE Multiload 5 LFP

EACTIVE Multiload 7 LFP

EACTIVE Multiload 10 LFP

EACTIVE Multiload 12 LFP

EACTIVE Multiload 15 LFP

EACTIVE Multiload 20 LFP